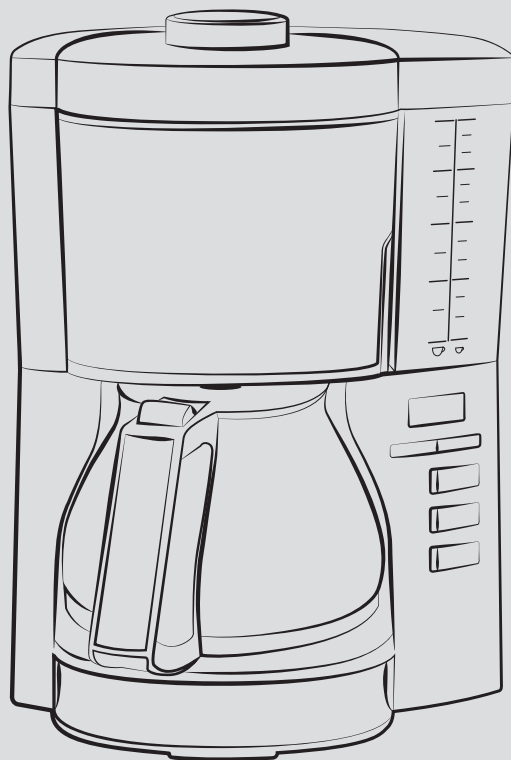




LOOK

User Manual



DE 3

GB 13

FR 21

NL 31

IT 41

ES 51

DK 61

SE 69

NO 77

FI 85

PL 93

Inhaltsverzeichnis

1	Zu Ihrer Sicherheit	3
1.1	Bestimmungsgemäße Verwendung	3
1.2	Gefahr durch elektrischen Strom	3
1.3	Verbrennungs- und Verbrühungsgefahr	4
1.4	Allgemeine Sicherheit	4
1.5	Kinder	4
2	Gerät im Überblick	5
3	Erste Schritte	6
3.1	Gerät auspacken	6
3.2	Gerät aufstellen.....	6
3.3	Gerät anschließen.....	6
3.4	Uhrzeit einstellen (nur bei der Variante mit Timer-Funktion)	6
3.5	Filtereinsatz entnehmen.....	6
3.6	Kanne entnehmen	6
3.7	Wassertank befüllen	7
3.8	Gerät spülen	7
4	Gerät bedienen	8
4.1	"AromaSelector" und Dosierempfehlung	8
4.2	Kaffee zubereiten.....	8
5	Einstellungen ändern	8
5.1	Wasserhärte einstellen.....	8
5.2	Warmhaltezeit einstellen	9
5.3	Timer verwenden (nur bei der Variante mit Timer-Funktion)	9
6	Gerät reinigen	10
7	Gerät entkalken	10
8	Entsorgung	11
9	Technische Daten	11

Liebe Kundin, lieber Kunde,

vielen Dank, dass Sie sich für unsere Filterkaffeemaschine Melitta Look® entschieden haben. Wir wünschen Ihnen damit viel Freude. Wenn Sie weitere Informationen benötigen oder Fragen haben, wenden Sie sich an Melitta® oder besuchen Sie uns im Internet unter www.melitta.de.

I Zu Ihrer Sicherheit

Das Gerät entspricht den geltenden europäischen Richtlinien. Das Gerät wurde von unabhängigen Testinstituten geprüft und zertifiziert. Lesen Sie bitte die Sicherheitshinweise und die Bedienungsanleitung vollständig durch. Um Gefahren zu vermeiden, müssen Sie die Sicherheits- und Bedienungshinweise beachten. Für Schäden durch Nichtbeachtung übernimmt Melitta® keine Haftung.

1.1 Bestimmungsgemäße Verwendung

Das Gerät ist für den Gebrauch im privaten Haushalt oder in vergleichbaren Umgebungen bestimmt, um Kaffee zuzubereiten.

Jede andere Verwendung gilt als nicht bestimmungsgemäß und kann zu Personen- und Sachschäden führen.

1.2 Gefahr durch elektrischen Strom

Verwenden Sie das Gerät nur, wenn es in technisch einwandfreiem Zustand ist.

Schließen Sie das Gerät nur an eine vorschriftsmäßig installierte Schutzkontaktsteckdose an.

Sorgen Sie dafür, dass das Netzkabel nicht die heiße Warmhalteplatte berührt.

Falls das Gerät oder das Netzkabel beschädigt ist, besteht Lebensgefahr durch einen Stromschlag. Sie dürfen das Gerät dann nicht verwenden, sondern müssen es vom Hersteller, vom Kundendienst oder von einem Servicepartner reparieren lassen.

Sie dürfen das Gerät nicht in Wasser tauchen oder das Netzkabel mit Wasser in Verbindung kommen lassen.

Trennen Sie das Gerät von der Stromversorgung, wenn es längere Zeit unbeaufsichtigt ist.

1.3 Verbrennungs- und Verbrühungsgefahr

Der austretende Kaffee und der Dampf sind sehr heiß. Vermeiden Sie direkten Kontakt mit dem austretenden Kaffee und dem Dampf. Öffnen Sie während der Zubereitung nicht den Schwenkfilter.

Die Kanne und die Warmhalteplatte werden während der Zubereitung ebenfalls sehr heiß und bleiben auch nach der Zubereitung noch längere Zeit heiß. Berühren Sie nicht die heiße Kanne und die heiße Warmhalteplatte. Fassen Sie die heiße Kanne nur am Kannengriff an.

1.4 Allgemeine Sicherheit

Sie dürfen das Gerät nicht in einem Schrank betreiben.

Sie dürfen während des Betriebs nicht in das Gerät greifen.

Sie dürfen das Gehäuse nicht öffnen oder das Gerät anderweitig manipulieren.

Sie dürfen die Kanne nicht in einer Mikrowelle verwenden.

Reinigen Sie die Teile, die mit Lebensmitteln in Berührung kommen, nicht mit aggressiven Reinigungsmitteln oder Scheuermilch. Entfernen Sie Reinigungsmittelrückstände mit klarem Wasser.

1.5 Kinder

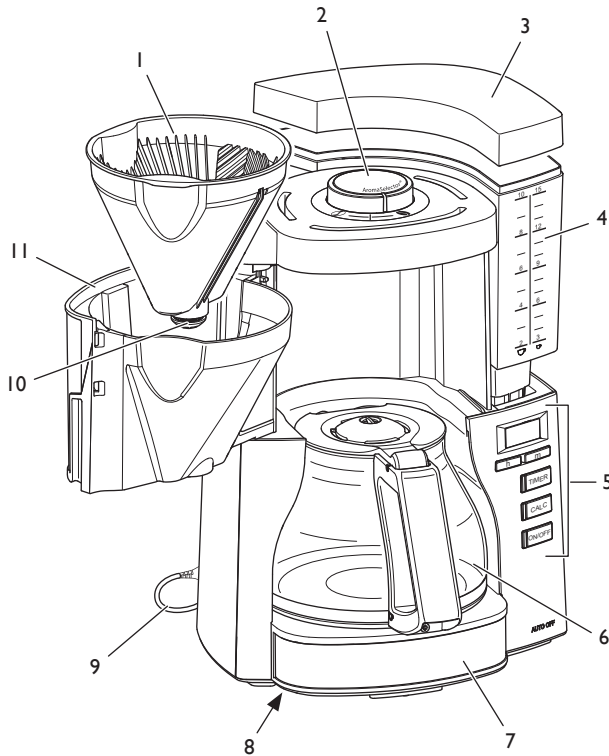
Kinder dürfen nicht mit dem Gerät spielen.

Sie müssen Kinder, die jünger als 8 Jahre sind, vom Gerät fernhalten.

Das Gerät kann von Kindern, die älter als 8 Jahre sind, sowie von Personen mit verringerten physischen, sensorischen oder mentalen Fähigkeiten oder Mangel an Erfahrung und Wissen benutzt werden, aber nur wenn sie beaufsichtigt werden oder bezüglich des sicheren Gebrauchs des Geräts unterwiesen wurden und die daraus resultierenden Gefahren verstehen.

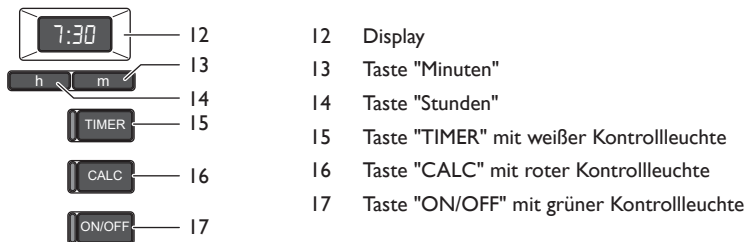
Reinigung und Wartung dürfen nicht von Kindern, die jünger als 8 Jahre sind, durchgeführt werden. Kinder, die älter als 8 Jahre sind, müssen bei der Reinigung und Wartung beaufsichtigt werden.

2 Gerät im Überblick

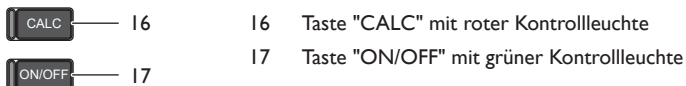


- 1 Filtereinsatz
- 2 AromaSelector
- 3 Wassertankdeckel
- 4 Wassertank
- 5 Bedienfeld
- 6 Kanne mit Kannendeckel
- 7 Warmhalteplatte
- 8 Kabelaufwicklung
- 9 Netzkabel
- 10 Tropfstopp
- 11 Schwenkfilter

Variante mit Timer-Funktion



Variante ohne Timer-Funktion



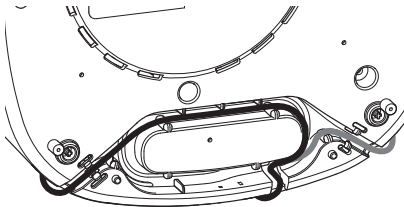
3 Erste Schritte

3.1 Gerät auspacken

Entfernen Sie das Verpackungsmaterial und die Klebestreifen vom Gerät. Bewahren Sie die Originalverpackung auf.

3.2 Gerät aufstellen

- Stellen Sie das Gerät in einem trockenen Raum auf.
- Stellen Sie das Gerät auf eine stabile, ebene und trockene Fläche. Die Fläche darf nicht heiß sein. Das Gerät darf nicht in der Nähe von Spülbecken oder Ähnlichem stehen.
- Verlegen Sie das Netzkabel so, dass es nicht über Kanten verläuft und nicht durch heiße Flächen oder die Warmhalteplatte beschädigt werden kann.
- Verstauen Sie die nicht benötigte Kabellänge in der Kabelaufwicklung im Boden des Geräts.



3.3 Gerät anschließen

Schließen Sie das Gerät nur an eine gut zugängliche, vorschriftsgemäß installierte Schutzkontaktsteckdose an. Nach dem Anschließen leuchten alle Kontrollleuchten nacheinander kurz auf.

Die vollständige Trennung vom Stromnetz erfolgt durch Ziehen des Netzsteckers.

3.4 Uhrzeit einstellen (nur bei der Variante mit Timer-Funktion)

Nach dem Anschließen blinkt die Zeitanzeige im Display und fordert Sie auf, die Uhrzeit einzustellen. Erst nach der Einstellung der Uhrzeit ist das Gerät betriebsbereit.

h

m

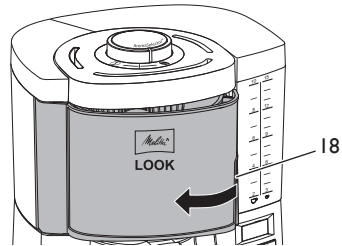
Drücken Sie die Tasten "Stunden" und "Minuten", um

die Uhrzeit einzustellen. Für einen Schnellvorlauf halten Sie die Tasten gedrückt.

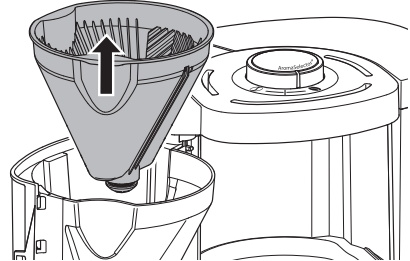
Wenn Sie das Gerät vom Strom trennen und erneut anschließen, müssen Sie die Uhrzeit erneut einstellen.

Mit den Tasten "Stunden" und "Minuten" können Sie die Display-Beleuchtung ein- und ausschalten. Drücken Sie hierfür die beiden Tasten gemeinsam länger als 2 Sekunden.

3.5 Filtereinsatz entnehmen



Zum Öffnen des Schwenfilters greifen Sie in die Griffmulde (18) und schwenken Sie den Schwenfilter nach links bis zum Anschlag.



Entnehmen Sie den Filtereinsatz.

Setzen Sie vor dem Schließen den Filtereinsatz ein und schwenken Sie den Schwenfilter nach rechts, bis dieser hörbar einrastet.

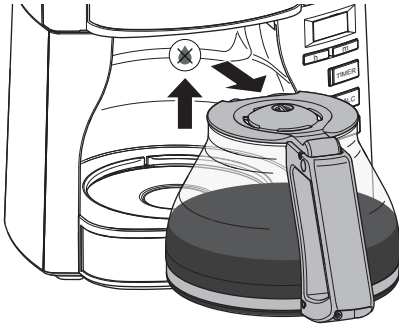
Betreiben Sie das Gerät nicht ohne den Filtereinsatz.

3.6 Kanne entnehmen

Halten Sie die Kanne zum Entnehmen und Einsetzen immer am Kannengriff.

Stellen Sie die Kanne richtig auf die Warmhalteplatte, sodass der Kannendeckel den Tropfstopp etwas hochdrückt. Dadurch öffnet sich der Tropfstopp, und der Kaffee kann in die Kanne ablaufen. Nach der Entnahme der

Kanne verhindert der Tropfstopf ein Nachtropfen von Kaffee.



3.7 Wassertank befüllen

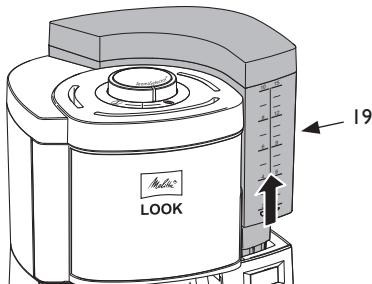
Die Markierungen auf dem Wassertank entsprechen der Anzahl Tassen, die Sie während eines Brühvorgangs zubereiten.

 ca. 85 ml Kaffee pro Tasse

 ca. 125 ml Kaffee pro Tasse

Während eines Brühvorgangs wird immer das gesamte Wasser im Wassertank verbraucht. Füllen Sie deshalb nur so viel Wasser ein, wie Sie für den folgenden Brühvorgang benötigen. Die eingefüllte Wassermenge darf die 10/15-Tassen-Markierung nicht überschreiten, da die Kanne sonst überläuft.

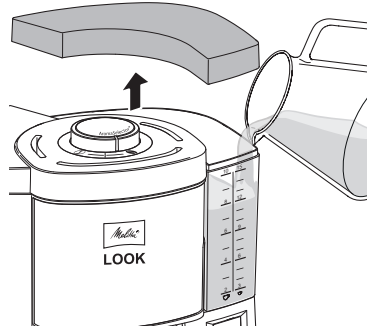
Füllen Sie frisches, klares Leitungs- oder Trinkwasser in den Wassertank. Verwenden Sie kein kohlenensäurehaltiges Wasser und keine anderen Flüssigkeiten.



- Greifen Sie in die Griffmulde (19) und ziehen Sie den Wassertank senkrecht nach oben aus dem Gerät.
- Nehmen Sie den Wassertankdeckel ab.

- Füllen Sie die gewünschte Wassermenge in den Wassertank.
- Verschließen Sie den Wassertank mit dem Wassertankdeckel.
- Setzen Sie den Wassertank senkrecht von oben in das Gerät ein.

Alternativ können Sie das Wasser mit einem geeigneten Gefäß direkt in den im Gerät befindlichen Wassertank füllen.



3.8 Gerät spülen

Vor dem erstmaligen Gebrauch und nach dem Entkalken müssen Sie das Gerät zweimal spülen. Wenn Sie das Gerät über einen längeren Zeitraum nicht benutzen, sollten Sie das Gerät ebenfalls spülen.

Das Spülen erfolgt ohne Filtertüte und ohne Kaffeepulver.

- Füllen Sie den Wassertank bis zur 10/15-Tassen-Markierung mit frischem, klarem Leitungswasser.
- Stellen Sie sicher, dass sich der Filtereinsatz im Schwenkfilter befindet und der Schwenkfilter geschlossen ist.
- Stellen Sie die Kanne mit geschlossenem Kannendeckel unter den Schwenkfilter.
- ON/OFF** Starten Sie den Spülvorgang mit der "ON/OFF"-Taste.
 - » Die "ON/OFF"-Kontrollleuchte leuchtet.
 - » Der Spülvorgang ist beendet, sobald das Wasser vollständig durchgelaufen ist.
- ON/OFF** Schalten Sie die Warmhalteplatte mit der "ON/OFF"-Taste aus.
 - » Die "ON/OFF"-Kontrollleuchte erlischt
- Leeren Sie die Kanne.

Lassen Sie das Wasser immer vollständig durchlaufen.

4 Gerät bedienen

Beachten Sie bei der Zubereitung die folgenden Hinweise:

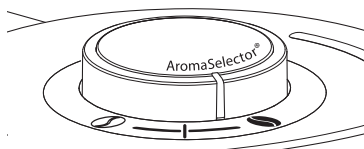
- Verwenden Sie Melitta® Filtertüten® der Größe 1x4®.
- Entsorgen Sie nach der Zubereitung die benutzte Filtertüte.
- Sie können die Zubereitung jederzeit abbrechen, indem Sie die "ON/OFF"-Taste erneut drücken. Nach dem Drücken der Taste läuft noch etwas Wasser nach.
- Die Warmhalteplatte bleibt auch nach der Zubereitung eingeschaltet. Erst nach Ablauf der eingestellten Warmhaltezeit schaltet sich die Warmhalteplatte automatisch aus und die "ON/OFF"-Kontrollleuchte erlischt.
- Wenn sich keine Kanne mit gebrühtem Kaffee im Gerät befindet, schalten Sie die Warmhalteplatte mit der "ON/OFF"-Taste aus.

4.1 "AromaSelector" und Dosierempfehlung

Mit dem "AromaSelector" können Sie bei gleichbleibender Kaffeemenge den Geschmack verändern.

① Drehen Sie den "AromaSelector" im Uhrzeigersinn, um einen milderen Kaffee zu erhalten.

② Drehen Sie den "AromaSelector" gegen den Uhrzeigersinn, um einen stärkeren Kaffee zu erhalten.

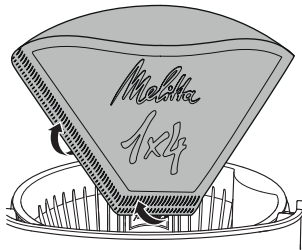


Verwenden Sie je nach Geschmack 6 bis 8 g Kaffeepulver pro großer Tasse. Diese Angabe bezieht sich auf eine mittlere Stellung des "AromaSelector".

4.2 Kaffee zubereiten

1. Füllen Sie die gewünschte Wassermenge in den Wassertank.
2. Schwenken Sie den Schwenkfilter nach links bis zum Anschlag.

3. Falten Sie eine Filtertüte entlang der Prägenähte.
4. Setzen Sie die Filtertüte in den Filtereinsatz. Drücken Sie diese leicht nach unten und an die Ränder des Filtereinsatzes.



5. Füllen Sie Kaffeepulver entsprechend der eingefüllten Wassermenge und je nach Geschmack in die Filtertüte.
6. Schließen Sie den Schwenkfilter.
7. Stellen Sie die Kanne mit geschlossenem Kannendeckel unter den Schwenkfilter.
8. **ON/OFF** Starten Sie den Brühvorgang mit der "ON/OFF"-Taste.
 - » Die "ON/OFF"-Kontrollleuchte leuchtet.
 - » Der Brühvorgang ist beendet, sobald das Wasser vollständig durchgelaufen ist.

5 Einstellungen ändern

5.1 Wasserhärte einstellen

Die Wasserhärte des Leitungswassers beeinflusst, wie häufig Sie das Gerät entkalken müssen. Je härter das Leitungswasser ist, desto häufiger müssen Sie das Gerät entkalken.

Wenden Sie sich an Ihren lokalen Wasseranbieter, um die Wasserhärte zu erfragen.

Oder ermitteln Sie die Wasserhärte mit einem im Handel erhältlichen Wasserhärtemessstreifen. Beachten Sie die Anweisungen auf dem Wasserhärtemessstreifen und die Tabelle *Wasserhärte*.

Wasserhärte			
Härtegrad	°dH	Displayanzeige (mit Timer)	Blinkrhythmus "CALC"-Kontrollleuchte (ohne Timer)
I	<7	1	...■...■...
II	7 bis 14	2	...■■...■■...
III	14 bis 21	3	...■■■...■■■...

Wasserhärte			
Härte-grad	°dH	Display-anzeige (mit Timer)	Blinkrhythmus "CALC"-Kontrollleuchte (ohne Timer)
IV*	>2l	4■■■■...■■■■....

*Werkseinstellung

Variante ohne Timer-Funktion

Zum Einstellen der Wasserhärte drücken Sie die "CALC"-Taste länger als 2 Sekunden. Die "CALC"-Kontrollleuchte beginnt zu blinken. Der Blinkrhythmus verdeutlicht die eingestellte Wasserhärte.

1. **CALC** Drücken Sie die "CALC"-Taste länger als 2 Sekunden.
» Die "CALC"-Kontrollleuchte blinkt.
2. **CALC** Drücken Sie die "CALC"-Taste so oft, bis die gewünschte Wasserhärte eingestellt ist. Der Blinkrhythmus verdeutlicht die eingestellte Wasserhärte, siehe Tabelle *Wasserhärte*.
3. **CALC** Drücken Sie die "CALC"-Taste länger als 2 Sekunden, um die Einstellung zu speichern.

Die Einstellung bleibt erhalten, auch wenn Sie das Gerät vom Stromnetz trennen.

Variante mit Timer-Funktion

1. **CALC** Drücken Sie die "CALC"-Taste und halten Sie diese gedrückt.
2. **m** Drücken Sie zusätzlich die "Minuten"-Taste so oft, bis im Display die gewünschte Wasserhärte angezeigt wird, siehe Tabelle *Wasserhärte*.

Nach dem Loslassen der "CALC"-Taste wird die Einstellung gespeichert und bleibt erhalten, auch wenn Sie das Gerät vom Stromnetz trennen.

5.2 Warmhaltezeit einstellen

Der Geschmack des Kaffees ändert sich, wenn die Kanne längere Zeit auf der Warmhalteplatte steht. Der Kaffee schmeckt bitter. Um dies zu vermeiden, sollten Sie Ihren Kaffee möglichst frisch direkt nach der Zubereitung genießen. Unnötiges Warmhalten kostet auch wertvolle Energie.

Variante ohne Timer-Funktion

1. **ON/OFF** Drücken Sie die "ON/OFF"-Taste länger als 2 Sekunden.
» Die "ON/OFF"-Kontrollleuchte blinkt.
2. **ON/OFF** Drücken Sie die "ON/OFF"-Taste so oft, bis die gewünschte Warmhaltezeit eingestellt ist. Der Blinkrhythmus verdeutlicht die eingestellte Warmhaltezeit, siehe folgende Tabelle *Warmhaltezeit*.
3. **ON/OFF** Drücken Sie die "ON/OFF"-Taste länger als 2 Sekunden, um die Einstellung zu speichern.

Die Einstellung bleibt erhalten, auch wenn Sie das Gerät vom Stromnetz trennen.

Warmhaltezeit	
Warmhaltezeit	Blinkrhythmus "ON/OFF"-Kontrollleuchte
20 Minuten■...■....
40 Minuten*■■...■■....
60 Minuten■■■...■■■....

*Werkseinstellung

Variante mit Timer-Funktion

1. **ON/OFF** Drücken Sie die "ON/OFF"-Taste und halten Sie diese gedrückt.
2. **m** Drücken Sie zusätzlich die "Minuten"-Taste so oft, bis im Display die gewünschte Warmhaltezeit angezeigt wird.

Nach dem Loslassen der "ON/OFF"-Taste wird die Einstellung gespeichert und bleibt erhalten, auch wenn Sie das Gerät vom Stromnetz trennen.

5.3 Timer verwenden (nur bei der Variante mit Timer-Funktion)

Das Gerät ist mit einer Timer-Funktion ausgestattet. Damit startet die Zubereitung automatisch zu einem von Ihnen eingestellten Zeitpunkt.

Timer einstellen

1. **TIMER** Drücken Sie die "TIMER"-Taste und halten Sie diese gedrückt.
» Die Anzeige im Display blinkt.
2. **h** **m** Drücken Sie zusätzlich die Tasten "Stunden" und "Minuten", um die Startzeit einzustellen. Für einen Schnellvorlauf halten Sie die Tasten gedrückt.
3. Lassen Sie die "TIMER"-Taste los.
» Im Display erscheint die aktuelle Uhrzeit.

Wenn Sie das Gerät vom Stromnetz trennen und erneut anschließen, müssen Sie den Timer erneut einstellen.

Timer aktivieren

1. Bereiten Sie das Gerät für einen Brühvorgang vor, siehe Kapitel 4 *Gerät bedienen* auf Seite 8.
2. **TIMER** Drücken Sie die "TIMER"-Taste, um den Timer für den nächsten Brühvorgang zu aktivieren.
» Die "TIMER"-Kontrollleuchte leuchtet.
» Im Display erscheint kurz die Startzeit.
» Der Brühvorgang startet zur eingestellten Startzeit.

Drücken Sie die "TIMER"-Taste erneut, um den Timer zu deaktivieren.

6 Gerät reinigen

Regelmäßige Wartung und Reinigung des Geräts garantiert eine gleichbleibend hohe Qualität Ihres Kaffees.

Achtung! Nicht geeignete Reinigungsmittel können dem Gerät schaden. Verwenden Sie ausschließlich die empfohlenen Reinigungsmittel.

Lassen Sie das Gerät vor jeder Reinigung abkühlen.

Tauchen Sie das Gerät oder den Netzstecker nicht in Wasser.

- Reinigen Sie die Oberflächen des Gehäuses, einschließlich der Warmhalteplatte mit einem weichen, feuchten Tuch.
- Reinigen Sie die Kanne und den Filtereinsatz nach jedem Gebrauch.
- Spülen Sie die Kanne, den Filtereinsatz, den Wassertank und den Wassertankdeckel

mit klarem, warmem Wasser und etwas Geschirrspülmittel.

- Kanne, Filtereinsatz und den Wassertankdeckel können Sie auch in der Geschirrspülmaschine reinigen.

7 Gerät entkalken

Mit fortschreitender Nutzungsdauer bilden sich Kalkablagerungen im Gerät. Für eine einwandfreie Funktion und eine lange Lebensdauer des Geräts ist regelmäßiges Entkalken unerlässlich. Das Entkalken dauert ca. 25 Minuten und sollte nicht unterbrochen werden.

Die leuchtende "CALC"-Kontrollleuchte fordert Sie auf, das Gerät zeitnah zu entkalken.

Verwenden Sie Melitta® Anti Calc Flüssig-entkalker für Filterkaffeemaschinen.

Vorsicht! Entkalker verursacht Augenreizungen. Nach einem versehentlichen Kontakt sollten Sie die Augen einige Minuten mit klarem Wasser ausspülen. Suchen Sie bei anhaltenden Beschwerden einen Arzt auf.

1. Entfernen Sie die Filtertüte aus dem Filtereinsatz.
2. Schließen Sie den Schwenkfilter.
3. Füllen Sie mindestens 500 ml Entkalkerlösung in den Wassertank. Beachten Sie dabei die Anweisungen auf der Verpackung des Entkalkers.
4. Stellen Sie die Kanne mit geschlossenem Kannendeckel unter den Schwenkfilter.
5. **CALC** Starten Sie das Entkalken mit der "CALC"-Taste.
» Die "CALC"-Kontrollleuchte blinkt.
» Das Display zeigt die verbleibende Zeit an (nur bei der Variante mit Timerfunktion).
» Das Entkalken wird automatisch beendet.
» Die "CALC"-Kontrollleuchte erlischt.
6. Spülen Sie das Gerät zweimal, um alle Rückstände des Entkalkers zu entfernen, siehe Kapitel 3.8 *Gerät spülen* auf Seite 7.

8 Entsorgung



Die mit diesem Symbol gekennzeichneten Geräte unterliegen der Europäischen Richtlinie für WEEE (Waste Electrical and Electronic Equipment).

Elektrogeräte gehören nicht in den Hausmüll. Entsorgen Sie das Gerät umweltgerecht über geeignete Sammelsysteme.

Verpackungsmaterialien sind Rohstoffe und recycelbar. Bitte führen Sie sie in den Rohstoffkreislauf zurück.

Verbraucherinformation gem.

§ 18 ElektroG:

Besitzer von Altgeräten haben diese einer vom unsortierten Siedlungsabfall getrennten Erfassung zuzuführen. Sie haben Altbatterien und Akkumulatoren, die nicht vom Altgerät umschlossen sind, sowie Lampen, die zerstörungsfrei aus dem Altgerät entnommen werden können, vor der Abgabe an einer Erfassungsstelle vom Altgerät zerstörungsfrei zu trennen.

Vertreiber mit einer Verkaufsfläche für Elektro- und Elektronikgeräte von mindestens 400 Quadratmetern sowie Vertreiber von Lebensmitteln mit einer Gesamtverkaufsfläche von mindestens 800 Quadratmetern, die mehrmals im Kalenderjahr oder dauerhaft Elektro- und Elektronikgeräte anbieten und auf dem Markt bereitstellen, sind verpflichtet,

1. Bei der Abgabe eines neuen Elektro- oder Elektronikgerätes an einen Endnutzer ein Altgerät des Endnutzers der gleichen Geräteart, das im Wesentlichen die gleichen Funktionen wie das neue Gerät erfüllt, am Ort der Abgabe oder in unmittelbarer Nähe hierzu unentgeltlich zurückzunehmen und
2. Auf Verlangen des Endnutzers Altgeräte, die in keiner äußeren Abmessung größer als 25 Zentimeter sind, im Einzelhandelsgeschäft oder in unmittelbarer Nähe hierzu unentgeltlich zurückzunehmen; die Rücknahme darf nicht an den Kauf eines Elektro- oder Elektronikgerätes geknüpft werden und ist auf drei Altgeräte pro Gerätart beschränkt.

Weiterhin können Sie Altgeräte bei öffentlich-rechtlichen Entsorgungsträgern sowie zertifizierten Erstbehandlungsanlagen abgeben.

Vor der Entsorgung setzen Sie die Altgeräte ggfs. auf den Werkzustand zurück um ggfs. vorhandene personenbezogene Daten (wie z. B. Name der Nutzerprofile bei Vollautomaten) zu löschen.



Das Symbol „durchgestrichene Mülltonne auf Rädern“ auf dem Typenschild bedeutet, dass Elektrogeräte getrennt erfasst werden müssen.

9 Technische Daten

Detaillierte technische Daten finden Sie unter folgendem Link.



Table of contents

1 For your safety	13
1.1 Proper use.....	13
1.2 Danger from electric current.....	13
1.3 Risk of burns and scalds.....	14
1.4 General safety.....	14
1.5 Children.....	14
2 Appliance at a glance	15
3 First steps	16
3.1 Unpacking the appliance.....	16
3.2 Setting up the appliance.....	16
3.3 Connecting the appliance.....	16
3.4 Setting the time (only on variant with timer function).....	16
3.5 Removing the filter insert.....	16
3.6 Removing jug.....	16
3.7 Filling water tank.....	17
3.8 Rinsing the appliance.....	17
4 Operating the appliance	18
4.1 "AromaSelector" and dosing recommendation.....	18
4.2 Preparing coffee.....	18
5 Changing settings	18
5.1 Setting the water hardness.....	18
5.2 Setting warm-keeping time.....	19
5.3 Using the timer (only on variant with timer function).....	19
6 Cleaning the appliance	20
7 Descaling the appliance	20
8 Disposal	20
9 Technical data	20

Dear Customer,

Thank you for purchasing our Melitta Look® filter coffee machine. We hope you enjoy using it. If you require further information or have any questions, contact Melitta® or visit our website at: www.international.melitta.de.

I For your safety

The appliance complies with the valid European directives. The appliance was inspected by independent test institutes and certified. Please read the safety instructions and the operating instructions through completely. You must observe the safety and operating instructions to avoid dangers. Melitta® accepts no liability for damage caused by failure to observe the instructions.

1.1 Proper use

The appliance is intended for use in private households or comparable environments to prepare coffee.

Any other use is regarded as improper and may lead to personal injury and material damage.

1.2 Danger from electric current

Only use the appliance if it is in a technically flawless condition.

Only connect the appliance to a correctly installed earthed mains socket.

Make sure that the power cable does not touch the hotplate while it is hot.

If the appliance or the power cable is damaged, there is a risk of fatal electric shock. You may not use the appliance in this case, but instead you need to have it repaired by the manufacturer, the

customer services or a service partner.

You must not immerse the appliance in water or let the power cable come into contact with water.

Disconnect the appliance from the power supply when left unsupervised for a long time.

1.3 Risk of burns and scalds

The coffee and steam produced are very hot. Avoid direct contact with the flowing coffee and the steam. Do not open the hinged filter holder during preparation.

The jug and the hotplate become very hot during preparation and also remain hot for a long period after preparation. Do not touch the jug or the hotplate when they are hot. Touch the hot jug only by the jug handle.

1.4 General safety

Do not operate the appliance in a cabinet.

Do not reach into the interior of the appliance during operation.

You may not open the housing or manipulate the appliance in any other way.

You may not use the jug in a microwave.

Do not use abrasive cleaning agents or scouring milk to clean parts that come into contact with food. Remove the remains of the cleaning agents with clear water.

1.5 Children

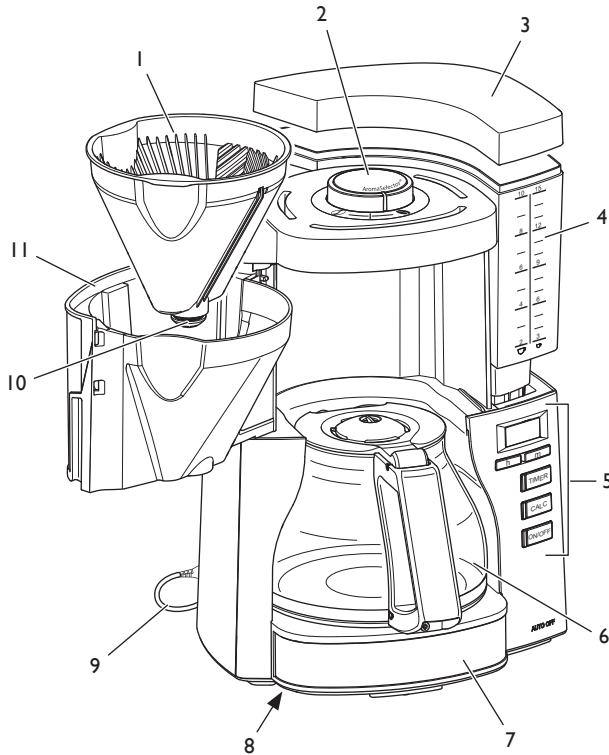
Children must not be allowed to play with the appliance.

You must keep children who are younger than 8 years away from the appliance.

This appliance may be used by children over 8 years of age and by persons with reduced physical, sensory or mental capabilities or a lack of experience and knowledge, but only if they are supervised or have been instructed in using the appliance safely and understand the resulting risks.

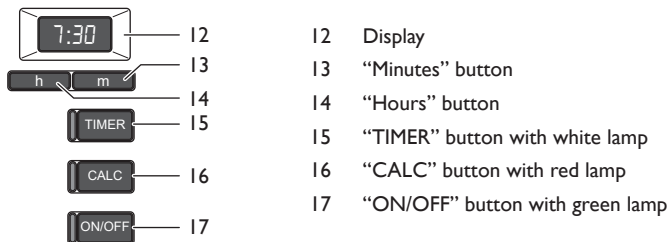
Cleaning and maintenance must not be undertaken by children younger than 8 years of age. Children older than 8 years of age must be supervised during cleaning and maintenance.

2 Appliance at a glance

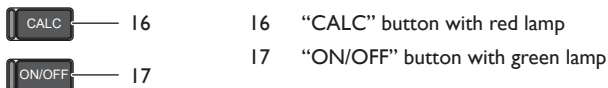


- 1 Filter insert
- 2 AromaSelector
- 3 Water tank lid
- 4 Water tank
- 5 Control panel
- 6 Jug with jug lid
- 7 Hotplate
- 8 Cable-winding facility
- 9 Power cable
- 10 Drip stop
- 11 Hinged filter holder

Variant with timer function



Variant without timer function



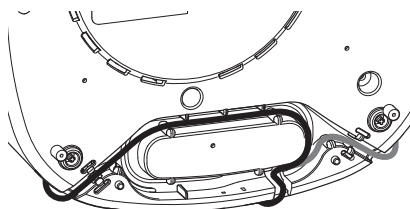
3 First steps

3.1 Unpacking the appliance

Remove the packaging material and the adhesive strips from the appliance. Please keep the original packaging.

3.2 Setting up the appliance

- Set up the appliance in a dry room.
- Set up the appliance on a stable, flat and dry surface. The surface may not be hot. The appliance may not be placed in the vicinity of sinks or the like.
- Route the power cable so it does not lie over edges or cannot be damaged by hot surfaces or the hotplate.
- Store the length of cable that you do not need in the cable-winding facility in the base of the appliance.



3.3 Connecting the appliance

Only connect the appliance to an easily accessible, properly installed earthed mains socket. After connecting, all lamps will illuminate briefly one after the other.

Full isolation from the mains is achieved by disconnecting the mains plug.

3.4 Setting the time (only on variant with timer function)

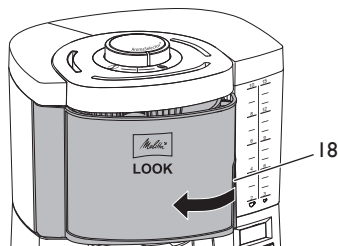
After connecting, the time will flash on the display and ask you to set the time. The appliance will not be ready for use until you set the time.

h **m** Press the “Hours” and “Minutes” buttons to set the time. Hold down the buttons to run through the hours or minutes faster.

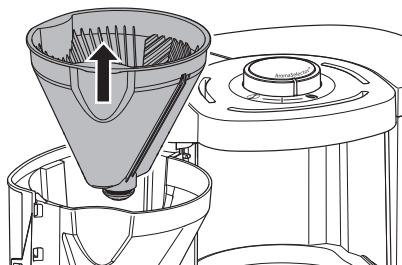
When you disconnect the appliance from the mains and connect it again, you need to set the time again.

You can switch the display lighting on and off with the “Hours” and “Minutes” buttons. Simultaneously press the two buttons for longer than 2 seconds.

3.5 Removing the filter insert



To open the hinged filter holder, reach into the recessed handle (18) and swing out the hinged filter holder to the left up to the stop.



Remove the filter insert.

Fit the filter insert before closing and swing the hinged filter holder to the right until you hear it click into place.

Do not use the appliance without the filter insert.

3.6 Removing jug


Always hold the jug by the jug handle when removing and inserting it.

Place the jug correctly on the hotplate so that the jug lid pushes the drip stop up slightly. This opens the drip stop and the coffee can flow into the jug. The drip stop stops coffee dripping when you remove the jug.



3.7 Filling water tank

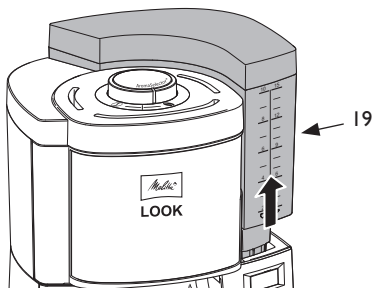
The markings on the water tank correspond with the number of cups that you prepare during a brewing process.

 Approx. 85 ml coffee per cup

 Approx. 125 ml coffee per cup

The brewing process will always use up all of the water in the water tank. Therefore, fill only the quantity of water that you require for the subsequent brewing process. The filled quantity of water may not exceed the 10/15 cup marking as the jug will otherwise overflow.

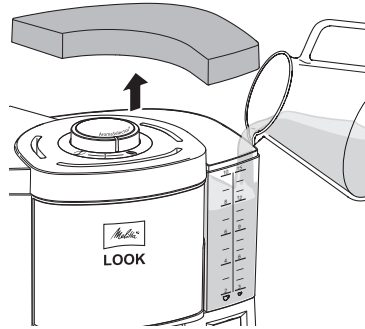
Fill fresh, clean tap or drinking water into the water tank. Do not use carbonated water or any other liquids.



1. Take hold of the recessed handle (19) and pull the water tank vertically upwards out of the appliance.
2. Remove the water tank lid.
3. Fill the water tank with the required quantity of water.

4. Close the water tank with the water tank lid.
5. Insert the water tank vertically from above into the appliance.

Alternatively, you can fill water directly into the water tank while it is still in the appliance by using a suitable vessel.



3.8 Rinsing the appliance

Before using for the first time and after descaling, you need to rinse the appliance twice. You should also rinse the appliance if you do not use the appliance for a longer period.

Rinsing is done without a filter and without coffee powder.

1. Fill the water tank with fresh, clear tap water up to the 10/15-cup marking.
2. Make sure that the filter insert is in the hinged filter holder and that the hinged filter holder is closed.
3. Place the jug with closed jug lid under the hinged filter holder.
4. **ON/OFF** Start the rinsing process with the "ON/OFF" button.
 - » The "ON/OFF" lamp lights up.
 - » The rinsing process ends once the water has completely run through.
5. **ON/OFF** Switch off the hotplate with the "ON/OFF" button.
 - » The "ON/OFF" lamp goes out.
6. Empty the jug.

Always allow the water to flow through completely and empty the jug.

4 Operating the appliance

Observe the following instructions during preparation:

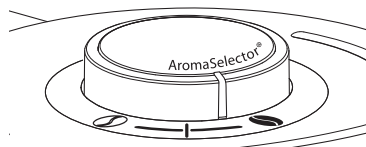
- Use Melitta® filters in the size 1x4®.
- After preparation, dispose of the used filter.
- You can end preparation at any time by pressing the “ON/OFF” button again. Some water will continue to flow after you press the button.
- The hotplate also remains switched on after preparation. The hotplate switches off automatically only at the end of the set keep-warm time and the “ON/OFF” lamp goes out.
- Switch off the hotplate with the “ON/OFF” button if there is not a jug with brewed coffee in the appliance.

4.1 “AromaSelector” and dosing recommendation

The “AromaSelector” allows you to change the taste with the same quantity of coffee.

① Turn the “AromaSelector” clockwise for a milder coffee.

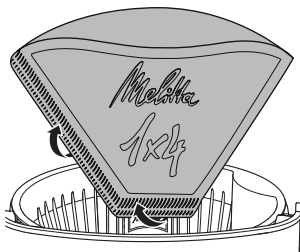
② Turn the “AromaSelector” anticlockwise for a stronger coffee.



Use approx. 6 to 8 g of ground coffee per large cup according to your taste. This figure corresponds with the middle position of the “AromaSelector”.

4.2 Preparing coffee

1. Fill the water tank with the required quantity of water.
2. Swing the hinged filter holder to the left up to the stop.
3. Fold a filter along the stamped seam.
4. Fit the filter in the filter insert. Press it down lightly and into the edges of the filter insert.



5. Fill the filter paper with coffee powder according to the filled quantity of water and your taste.
6. Close the hinged filter holder.
7. Place the jug with closed jug lid under the hinged filter holder.
8. **ON/OFF** Start the brewing process with the “ON/OFF” button.
 - » The “ON/OFF” lamp lights up.
 - » The brewing process ends once the water has completely run through.

5 Changing settings

5.1 Setting the water hardness

The hardness of the tap water influences how often you have to descale the appliance. The harder the tap water, the more frequently you have to descale the appliance.

Contact your local water provider to find out the water hardness.

Or check the water hardness with a water hardness test strip available from retailers.

Follow the instructions on the water hardness test strip and the information in the table *Water hardness*.

Water hardness			
Water hardness	°dH	Display (with timer)	“CALC” lamp flashing rhythm (without timer)
I	<7	1	...■...■...
II	7 to 14	2	...■■...■■...
III	14 to 21	3	...■■■...■■■...
IV*	>21	4	...■■■■...■■■■...

* Factory setting

Variant without timer function

To set the water hardness, press the “CALC” button for longer than 2 seconds. The “CALC” lamp starts to flash. The flashing rhythm indicates the set water hardness.

1. **CALC** Press the “CALC” button for longer than 2 seconds.
» The “CALC” lamp flashes.
2. **CALC** Press the “CALC” button repeatedly until the required water hardness is set. The flashing rhythm indicates the set water hardness, see table *Water hardness*.
3. **CALC** Press the “CALC” button for longer than 2 seconds to save the setting.

The setting is retained even when you disconnect the appliance from the electricity mains.

Variant with timer function

1. **CALC** Press and hold the “CALC” button.
2. **m** Also press the “Minutes” button until the required water hardness is shown on the display, see table *Water hardness*.

After you release the “CALC” button, the setting is saved and retained even when you disconnect the appliance from the electricity mains.

5.2 Setting warm-keeping time

The taste of the coffee changes when the jug is kept on the hotplate for longer periods. The coffee tastes bitter. To prevent this, you should enjoy your coffee as fresh as possible immediately after preparation. Also, unnecessarily keeping the coffee warm costs valuable energy.

Variant without timer function

1. **ON/OFF** Press the “ON/OFF” button for longer than 2 seconds.
» The “ON/OFF” lamp flashes.
2. **ON/OFF** Press the “ON/OFF” button repeatedly until the desired warm-keeping time is set. The flashing rhythm indicates the set warm-keeping

time, see the following table Warm-keeping time.

3. **ON/OFF** Press the “ON/OFF” button for longer than 2 seconds to save the setting.

The setting is retained even when you disconnect the appliance from the electricity mains.

Warm-keeping time	
Warm-keeping time	Flashing rhythm “ON/OFF” lamp
20 minutes■....■....
40 minutes*■■....■■....
60 minutes■■■....■■■....

* Factory setting

Variant with timer function

1. **ON/OFF** Press and hold the “ON/OFF” button.
2. **m** Also press the “Minutes” button until the required warm-keeping time is shown on the display.

After you release the “ON/OFF” button, the setting is saved and retained even when you disconnect the appliance from the electricity mains.

5.3 Using the timer (only on variant with timer function)

The appliance is equipped with a timer function. This allows preparation to start automatically at a time you set.

Setting the timer

1. **TIMER** Press and hold the “TIMER” button.
» The display flashes.
h **m** Also press the “Hours” and “Minutes” buttons to set the starting time. Hold down the buttons to run through the hours or minutes faster.
2. Release the “TIMER” button.
» The current time appears on the display.

When you disconnect the appliance from the mains and connect it again, you need to set the timer again.

Activating the timer

1. Prepare the appliance for a brewing process, see chapter 4 *Operating the appliance* on page 18.
2. **TIMER** Press the “TIMER” button to activate the timer for the next brewing process.
 - » The “TIMER” lamp lights up.
 - » The starting time appears briefly on the display.
 - » The brewing process starts at the set starting time.

Press the “TIMER” button again to deactivate the timer.

6 Cleaning the appliance

Regular cleaning and maintenance of the appliance guarantee the consistent high quality of your coffee.

Attention! Unsuitable cleaning agents can damage the appliance. Only use the recommended cleaning agents.

Always allow the appliance to cool down before cleaning it.

Do not immerse the appliance or the mains plug in water.

- Clean the outer surfaces of the housing, including the hotplate with a soft, moist cloth.
- Clean the jug and the filter insert after every use.
- Rinse the jug, the filter insert, the water tank and the water tank lid with clear, warm water and a small quantity of washing up liquid.
- You can also clean the jug, filter insert and water tank lid in the dishwasher.

7 Descaling the appliance

After you have used the appliance for a while, limescale deposits will build up inside it. To ensure that your appliance works perfectly and has a long life, you need to descale it on a regular basis. Descaling takes approximately 25 minutes and should not be interrupted.

The illuminated “CALC” lamp asks you to descale the appliance soon.

Use Melitta® Anti Calc liquid descaling agent for filter coffee machines.

Caution! Descaling agent causes eye irritation. If it accidentally comes into contact with your eyes, you should rinse them with clear water for several minutes. Consult a doctor if symptoms persist.

1. Remove the filter from the filter holder.
2. Close the hinged filter holder.
3. Fill at least 500 ml of descaling fluid into the water tank. Follow the instructions on the packaging of the descaling agent.
4. Place the jug with closed jug lid under the hinged filter holder.
5. **CALC** Start descaling with the “CALC” button.
 - » The “CALC” lamp flashes.
 - » The display shows the remaining time (only on the variant with timer function).
 - » Descaling ends automatically.
 - » The “CALC” lamp goes out.
6. After descaling, you must rinse the appliance to remove all remains of the descaling agent, see chapter 3.8 *Rinsing the appliance* on page 17.

8 Disposal



Appliances marked with this symbol are subject to the European Directive for WEEE (Waste Electrical and Electronic Equipment).

Electrical appliances do not belong in domestic waste. Dispose of the appliance in an environmentally friendly way via suitable collection systems.

The packaging materials are raw materials and recyclable. Please return them to the raw materials cycle.

9 Technical data

You find detailed technical data via the following link.



Sommaire

1 Sécurité	21
1.1 Utilisation conforme.....	21
1.2 Danger dû au courant électrique.....	21
1.3 Risque de brûlure et d'éclaboussures...	22
1.4 Sécurité d'ordre général	22
1.5 Enfants.....	22
2 Vue d'ensemble de l'appareil	23
3 Premiers pas	24
3.1 Déballage de l'appareil.....	24
3.2 Installation de l'appareil.....	24
3.3 Branchement de l'appareil.....	24
3.4 Réglage de l'heure (uniquement sur la variante avec fonction Timer)	24
3.5 Extraction du support-filtre.....	24
3.6 Extraction de la verseuse	24
3.7 Remplissage du réservoir d'eau	25
3.8 Rinçage de l'appareil	25
4 Utilisation de l'appareil	26
4.1 « AromaSelector » et dosage recommandé.....	26
4.2 Préparation du café.....	26
5 Modification des réglages	26
5.1 Réglage de la dureté de l'eau.....	26
5.2 Réglage de la durée de maintien au chaud.....	27
5.3 Utilisation du minuteur (uniquement sur la variante avec fonction Timer).....	28
6 Nettoyage de l'appareil	28
7 Détartrage de l'appareil	28
8 Fin de vie du produit	29
9 Caractéristiques techniques	29

Chère cliente, cher client,

Merci d'avoir choisi notre cafetière filtre Melitta Look®. Nous espérons qu'elle vous apportera entière satisfaction. Pour de plus amples informations ou si vous avez des questions, n'hésitez pas à contacter Melitta® ou à consulter notre site Internet sur www.melitta.fr.

I Sécurité

L'appareil est conforme aux normes européennes en vigueur. L'appareil a été contrôlé et certifié par des instituts de test indépendants. Veuillez lire les consignes de sécurité et le mode d'emploi dans leur intégralité. Afin d'éviter tout danger, respectez les consignes de sécurité ainsi que le mode d'emploi. Melitta® décline toute responsabilité en cas de dommages résultant d'un non-respect des consignes.

I.1 Utilisation conforme

L'appareil est destiné à l'usage domestique ou dans un environnement similaire dans le but de préparer du café.

Toute autre utilisation est considérée comme inappropriée et peut entraîner des blessures corporelles ou des dommages matériels.

I.2 Danger dû au courant électrique

N'utiliser l'appareil que s'il est en parfait état technique.

Brancher l'appareil uniquement sur une prise de courant mise à la terre et correctement installée.

S'assurer que le cordon d'alimentation n'entre pas en contact avec la plaque chauffante.

Un appareil et/ou un cordon d'alimentation endommagés peuvent exposer l'utilisateur à un risque de mort par choc électrique. Il est interdit d'utiliser l'appareil dans ce cas : vous devez le faire réparer par le fabricant, le service après-vente ou un distributeur.

Ne pas plonger l'appareil dans l'eau et éviter que le cordon d'alimentation n'entre en contact avec de l'eau.

Débrancher l'appareil s'il reste sans surveillance de manière prolongée.

1.3 Risque de brûlure et d'éclaboussures

Le café qui s'écoule et la vapeur sont très chauds. Éviter tout contact direct avec le café qui s'écoule et la vapeur. Ne pas ouvrir le porte-filtre pivotant pendant la préparation.

La verseuse et la plaque chauffante deviennent également très chaudes pendant la préparation et restent encore très chaudes longtemps après. Ne pas toucher la verseuse et la plaque chauffante très chaudes. Saisir la verseuse très chaude uniquement par la poignée.

1.4 Sécurité d'ordre général

Ne jamais faire fonctionner l'appareil dans une armoire.

Ne pas passer les mains à l'intérieur de l'appareil pendant son fonctionnement.

Ne pas ouvrir le boîtier et ne pas manipuler l'appareil à d'autres fins que celles prévues.

Ne pas mettre la verseuse dans un four à micro-ondes.

Ne pas nettoyer les parties entrant en contact avec de la nourriture avec des produits de nettoyage abrasifs ou une crème à récurer. Éliminer les résidus de détergent à l'eau claire.

1.5 Enfants

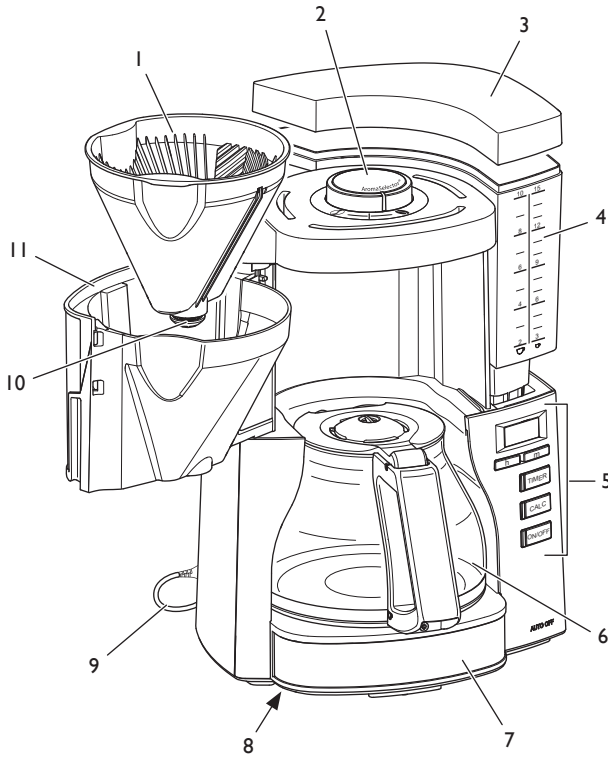
Les enfants ne doivent pas jouer avec l'appareil.

Les enfants âgés de moins de 8 ans doivent être tenus à l'écart de l'appareil.

Cet appareil peut être utilisé par des enfants de plus de 8 ans et des personnes aux capacités physiques, sensorielles ou mentales réduites ou ne possédant que peu d'expérience et de connaissances s'ils sont surveillés ou s'ils ont été formés à l'utilisation sûre de l'appareil et s'ils comprennent les dangers en résultant.

Les enfants de moins de 8 ans ne doivent pas réaliser le nettoyage et la maintenance. Les enfants de plus de 8 ans doivent être surveillés pendant le nettoyage et la maintenance.

2 Vue d'ensemble de l'appareil



- 1 Support-filtre
- 2 AromaSelector
- 3 Couvercle du réservoir d'eau
- 4 Réservoir d'eau
- 5 Panneau de commande
- 6 Verseuse avec couvercle
- 7 Plaque chauffante
- 8 Enrouleur de cordon
- 9 Cordon d'alimentation
- 10 Système anti-goutte
- 11 Porte-filtre pivotant

FR

Variante avec fonction Timer

- | | | | |
|--|----|----|---|
| | 12 | 12 | Écran d'affichage |
| | 13 | 13 | Touches « Minutes » |
| | 14 | 14 | Touche « Heures » |
| | 15 | 15 | Touche « TIMER » avec témoin lumineux blanc |
| | 16 | 16 | Touche « CALC » avec témoin lumineux rouge |
| | 17 | 17 | Touche « ON/OFF » avec témoin lumineux vert |

Variante sans fonction Timer

- | | | | |
|--|----|----|---|
| | 16 | 16 | Touche « CALC » avec témoin lumineux rouge |
| | 17 | 17 | Touche « ON/OFF » avec témoin lumineux vert |

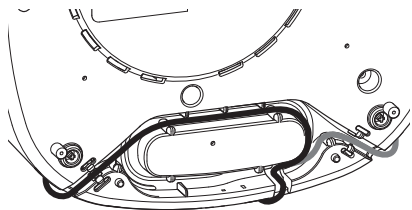
3 Premiers pas

3.1 Déballage de l'appareil

Retirer le carton d'emballage et les rubans adhésifs de l'appareil. Conserver l'emballage d'origine.

3.2 Installation de l'appareil

- Installer l'appareil dans un endroit sec.
- Poser l'appareil sur une surface stable, plane et sèche. La surface ne doit pas être chaude. L'appareil ne doit pas être posé à proximité d'un évier ou d'un point d'eau.
- Disposer le cordon d'alimentation à plat en évitant qu'il ne passe sur des angles et des surfaces très chaudes ou la plaque chauffante, ce qui pourrait l'endommager.
- Ranger la longueur de cordon non utilisée dans la trappe prévue à cet effet dans le socle de l'appareil.



3.3 Branchement de l'appareil

Brancher l'appareil sur une prise de terre installée de manière conforme et facilement accessible. Une fois branché, tous les témoins lumineux s'allument brièvement l'un après l'autre.

Le débranchement complet se fait en retirant la prise du secteur.

3.4 Réglage de l'heure (uniquement sur la variante avec fonction Timer)

Une fois l'appareil branché, l'affichage de l'heure clignote à l'écran pour inviter l'utilisateur à régler l'heure. L'appareil n'est prêt à fonctionner qu'une fois l'heure réglée.

h

m

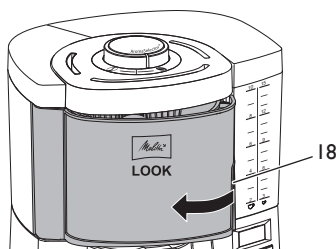
Appuyer sur les touches « Heures » et « Minutes » pour régler l'heure. Pour faire défiler les

chiffres rapidement, maintenir les touches enfoncées.

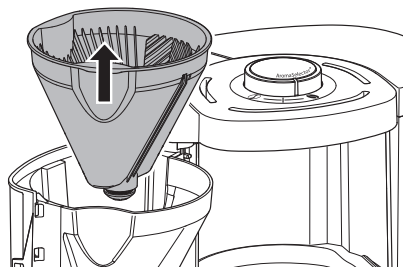
Si l'appareil est débranché, l'heure devra être réglée à nouveau.

Les touches « Heures » et « Minutes » permettent d'activer et de désactiver l'éclairage de l'écran d'affichage. Pour ce faire, appuyer simultanément sur les deux touches pendant plus de 2 secondes.

3.5 Extraction du support-filtre



Pour ouvrir le porte-filtre pivotant, saisir la poignée (18) et tourner le porte-filtre vers la gauche jusqu'en butée.



Retirer le support-filtre.

Avant de refermer le porte-filtre, insérer le support-filtre et tourner le porte-filtre pivotant vers la droite jusqu'à ce qu'il s'enclenche de manière audible.

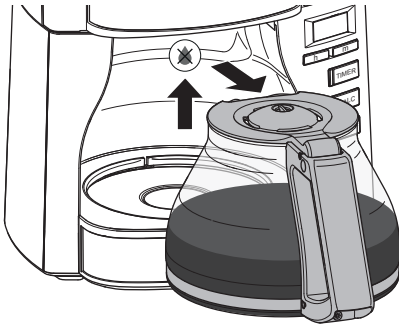
Ne pas utiliser l'appareil sans support-filtre.

3.6 Extraction de la verseuse

Toujours tenir la verseuse par la poignée pour l'extraire de l'appareil et la remettre en place.

Placer la verseuse sur la plaque chauffante de manière à ce que le couvercle de la verseuse repousse le système anti-goutte légèrement vers le haut. Cette pression permet d'ouvrir le système anti-goutte et de laisser couler

le café dans la verseuse. Une fois la verseuse retirée, le système anti-goutte se referme et empêche les gouttes de café de tomber sur la plaque chauffante.



3.7 Remplissage du réservoir d'eau

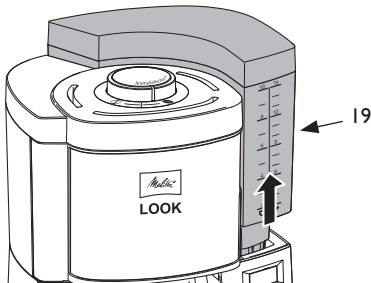
Les repères sur le réservoir d'eau correspondent au nombre de tasses préparées pendant la préparation du café.

 env. 85 ml de café par tasse

 env. 125 ml de café par tasse

Pendant la préparation, toute l'eau du réservoir est utilisée. Il ne faut donc remplir le réservoir d'eau qu'avec la quantité d'eau nécessaire pour la préparation souhaitée. La quantité d'eau ne doit pas dépasser le repère des 10-15 tasses car cela ferait déborder la verseuse.

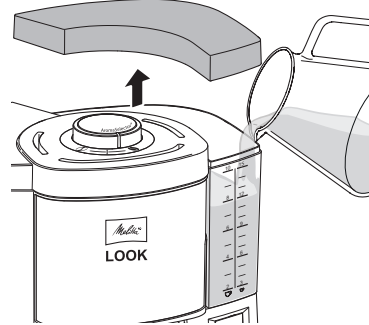
Remplir le réservoir d'eau avec de l'eau du robinet froide ou de l'eau minérale. Ne pas utiliser d'eau gazeuse ni d'autres liquides.



1. Saisir la poignée (19) et retirer le réservoir d'eau verticalement par le haut.

2. Retirer le couvercle du réservoir d'eau.
3. Verser la quantité d'eau souhaitée dans le réservoir d'eau.
4. Remettre en place le couvercle du réservoir.
5. Remettre le réservoir d'eau en place verticalement par le haut.

Il est également possible de remplir le réservoir d'eau sans le sortir de l'appareil en utilisant un récipient adapté.



3.8 Rinçage de l'appareil

L'appareil doit être rincé deux fois avant sa première utilisation et après chaque détartrage. En cas d'inutilisation prolongée de l'appareil, effectuer également un rinçage.

Le rinçage se fait sans filtre à café ni café moulu.

1. Remplir le réservoir avec de l'eau du robinet froide jusqu'au repère 10-15 tasses.
2. S'assurer que le support-filtre est en place dans le porte-filtre pivotant et que ce dernier est fermé.
3. Placer la verseuse avec couvercle fermé sous le porte-filtre pivotant.
4. **ON/OFF** Démarrer le rinçage à l'aide de la touche « ON/OFF ».
 - » Le témoin lumineux « ON/OFF » s'allume.
 - » Le rinçage est terminé une fois que toute l'eau s'est écoulée.
5. **ON/OFF** Éteindre la plaque chauffante à l'aide de la touche « ON/OFF ».
 - » Le témoin lumineux « ON/OFF » s'éteint.
6. Vider la verseuse.

Attendre systématiquement que toute l'eau ait fini de s'écouler.

4 Utilisation de l'appareil

Respecter les consignes suivantes lors de la préparation :

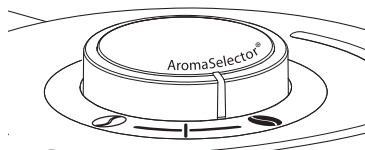
- Utiliser les filtres à café Melitta® de taille 1x4®.
- Jeter le filtre à café usagé une fois la préparation terminée.
- Il est possible d'annuler la préparation à tout moment en appuyant à nouveau sur la touche « ON/OFF ». Un peu d'eau continue de couler juste après.
- La plaque chauffante reste allumée même après la préparation. Elle s'éteint automatiquement lorsque le temps de maintien au chaud réglé est écoulé et que le témoin lumineux « ON/OFF » s'éteint.
- Si la verseuse est vide, éteindre la plaque chauffante à l'aide de la touche « ON/OFF ».

4.1 « AromaSelector » et dosage recommandé

La molette « AromaSelector » permet de modifier la saveur du café en conservant la même quantité de café.

① Tourner la molette « AromaSelector » dans le sens des aiguilles d'une montre pour obtenir un café plus doux.

② Tourner la molette « AromaSelector » dans le sens contraire des aiguilles d'une montre pour obtenir un café plus corsé.



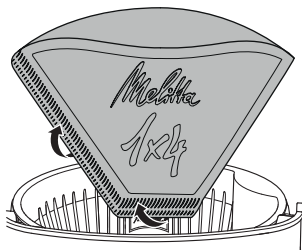
Utiliser env. 6 à 8 g de café moulu par grande tasse en fonction de l'intensité souhaitée.

Cette indication s'applique lorsque la molette « AromaSelector » est en position médiane.

4.2 Préparation du café

1. Verser la quantité d'eau souhaitée dans le réservoir d'eau.
2. Tourner le porte-filtre pivotant vers la gauche jusqu'en butée.

3. Plier un filtre à café le long des coutures et l'insérer dans le support-filtre. Presser le filtre légèrement vers le bas et sur les côtés du support-filtre.



5. Ajouter dans le filtre la quantité de café moulu correspondant au volume d'eau utilisé et à l'intensité recherchée.
6. Fermer le porte-filtre pivotant.
7. Placer la verseuse avec couvercle fermé sous le porte-filtre pivotant.
8. **ON/OFF** Démarrer la préparation à l'aide de la touche « ON/OFF ».
 - » Le témoin lumineux « ON/OFF » s'allume.
 - » La préparation est terminée une fois que toute l'eau s'est écoulée.

5 Modification des réglages

5.1 Réglage de la dureté de l'eau

La dureté de l'eau du robinet influe sur la fréquence de détartrage de l'appareil. Plus l'eau du robinet est dure, plus le détartrage de l'appareil devra être fréquent.

Se renseigner sur le degré de dureté de l'eau auprès de la régie d'eau locale.

Il est également possible de déterminer la dureté de l'eau au moyen d'une bandelette de test disponible dans le commerce. Tenir compte des instructions figurant sur la bandelette de test et dans le tableau *Dureté de l'eau*.

Dureté de l'eau			
Dureté de l'eau	°dH	Affichage à l'écran (avec Timer)	Rythme du clignotement du témoin lumineux « CALC » (sans TIMER)
I	<7	1	...■...■...
II	7 à 14	2	...■...■...■...
III	14 à 21	3	...■...■...■...■...
IV*	>21	4	...■...■...■...■...■...

* Réglage par défaut

Variante sans fonction Timer

Pour régler la dureté de l'eau, appuyer sur la touche « CALC » pendant plus de 2 secondes. Le témoin lumineux « CALC » se met à clignoter. Le rythme auquel il clignote indique la dureté de l'eau réglée.

1. **CALC** Appuyer sur la touche « CALC » pendant plus de 2 secondes.
» Le témoin lumineux « CALC » clignote.
2. **CALC** Effectuer plusieurs pressions sur la touche « CALC » jusqu'à ce que la dureté de l'eau souhaitée soit réglée. Le rythme auquel clignote le témoin lumineux indique la dureté de l'eau réglée, voir tableau *Dureté de l'eau*.
3. **CALC** Appuyer pendant plus de 2 secondes sur la touche « CALC » pour enregistrer le réglage.

Ce réglage est conservé même si l'appareil est débranché.

Variante avec fonction Timer

1. **CALC** Appuyer sur la touche « CALC » et la maintenir enfoncée.
2. **m** Effectuer également plusieurs pressions sur la touche « Minutes » jusqu'à ce que la dureté de l'eau souhaitée s'affiche, voir tableau *Dureté de l'eau*.

Une fois la touche « CALC » relâchée, ce réglage est enregistré et conservé même si l'appareil est débranché.

5.2 Réglage de la durée de maintien au chaud

Le maintien au chaud prolongé du café sur la plaque chauffante modifie le goût du café, qui devient amer. Pour une saveur optimale, nous recommandons de déguster le café juste après sa préparation, dans la mesure du possible. De plus, garder le café au chaud inutilement représente une consommation d'énergie superflue.

Variante sans fonction Timer

1. **ON/OFF** Appuyer sur la touche « ON/OFF » pendant plus de 2 secondes.
» Le témoin lumineux « ON/OFF » clignote.
2. **ON/OFF** Effectuer plusieurs pressions sur la touche « ON/OFF » jusqu'à ce que la durée de maintien au chaud souhaitée soit réglée. Le rythme auquel clignote le témoin lumineux indique la durée de maintien au chaud réglée, voir tableau ci-dessous *Durée de maintien au chaud*.
3. **ON/OFF** Appuyer pendant plus de 2 secondes sur la touche « ON/OFF » pour enregistrer le réglage.

Ce réglage est conservé même si l'appareil est débranché.

Durée de maintien au chaud	
Durée de maintien au chaud	Rythme du clignotement du témoin lumineux « ON/OFF »
20 minutes	...■...■...
40 minutes*	...■...■...■...
60 minutes	...■...■...■...■...

* Réglage par défaut

Variante avec fonction Timer

1. **ON/OFF** Appuyer sur la touche « ON/OFF » et la maintenir enfoncée.
2. **m** Effectuer également plusieurs pressions sur la touche « Minutes » jusqu'à ce que la durée de maintien au chaud souhaitée s'affiche.

Une fois la touche « ON/OFF » relâchée, ce réglage est enregistré et conservé même si l'appareil est débranché.

5.3 Utilisation du minuteur (uniquement sur la variante avec fonction Timer)

L'appareil est doté d'une fonction Timer permettant de lancer la préparation automatiquement au moment défini par l'utilisateur.

Réglage du minuteur

1. **TIMER** Appuyer sur la touche « TIMER » et la maintenir enfoncée.
» L'affichage clignote.
2. **h** **m** Appuyer en même temps sur les touches « Heures » et « Minutes » pour régler l'heure à laquelle la préparation doit commencer. Pour faire défiler les chiffres rapidement, maintenir les touches enfoncées.
3. Relâcher la touche « TIMER ».
» L'heure actuelle apparaît à l'écran.

Si l'appareil est débranché puis rebranché, le minuteur devra être réglé à nouveau.

Activation du minuteur

1. Préparer l'appareil comme pour une préparation de café, voir chapitre 4 *Utilisation de l'appareil* à la page 26.
2. **TIMER** Appuyer sur la touche « TIMER » afin d'activer le minuteur pour la prochaine préparation de café.
» Le témoin lumineux « TIMER » s'allume.
» L'heure du lancement de la préparation apparaît brièvement à l'écran.
» La préparation du café se déclenche à l'heure programmée.

Appuyer une nouvelle fois sur la touche « TIMER » pour désactiver le minuteur.

6 Nettoyage de l'appareil

Un entretien et un nettoyage réguliers assurent une qualité constante du café.

Attention ! L'utilisation de produits de nettoyage inappropriés risque d'endommager l'appareil. Utiliser exclusivement les produits de nettoyage recommandés.

Attendre que l'appareil ait complètement refroidi avant de le nettoyer.

Ne plonger ni l'appareil ni le cordon d'alimentation dans l'eau.

- Nettoyer les surfaces de l'appareil ainsi que la plaque chauffante à l'aide d'un chiffon doux et humide.
- Nettoyer la verseuse et le support-filtre après chaque utilisation.
- Rincer la verseuse, le support-filtre, le réservoir d'eau et son couvercle à l'eau du robinet chaude avec un peu de produit vaisselle.
- La verseuse, le support-filtre et le couvercle du réservoir d'eau sont également compatibles lave-vaisselle.

7 Détartrage de l'appareil

Avec le temps et les utilisations répétées, des dépôts de calcaire se forment dans l'appareil. Pour garantir le parfait fonctionnement et prolonger la durée de vie de l'appareil, il est indispensable de le détartrer régulièrement. Le détartrage dure environ 25 minutes. Il est préférable de ne pas l'interrompre.

Le témoin lumineux « CALC » s'allume pour indiquer que l'appareil doit être détartré.

Utiliser le détartrant liquide Melitta® Anti Calc pour cafetières filtre.

Prudence ! Le détartrant contient des substances irritantes pour les yeux. En cas de contact accidentel, rincer les yeux quelques minutes à l'eau claire. Consulter un médecin si les troubles persistent.

1. Retirer le filtre à café du support-filtre.
2. Fermer la porte-filtre pivotant.

3. Verser au moins 500 ml de détartrant liquide dans le réservoir d'eau. Respecter les instructions figurant sur l'emballage du détartrant.
4. Placer la verseuse avec couvercle fermé sous le porte-filtre pivotant.
5. **CALC** Appuyer sur la touche « CALC » pour lancer le programme de détartrage.
 - » Le témoin lumineux « CALC » clignote.
 - » Le temps restant s'affiche à l'écran (uniquement sur la variante avec fonction Timer).
 - » Le détartrage se termine automatiquement.
 - » Le témoin lumineux « CALC » s'éteint.
6. Rincer l'appareil deux fois afin d'éliminer tous les résidus de détartrant, voir chapitre 3.8 *Rinçage de l'appareil* à la page 25.

8 Fin de vie du produit



Les appareils portant le symbole sont soumis à la norme européenne WEEE (Waste Electrical and Electronic Equipment).

Les appareils électriques ne doivent pas être jetés avec les ordures ménagères. Jeter l'appareil dans le respect de l'environnement en le déposant dans un point de collecte approprié.

Les matériaux d'emballage sont des matières premières recyclables. Veuillez les réintégrer dans le circuit des matières premières.

9 Caractéristiques techniques

Cliquer sur le lien ci-dessous pour consulter les caractéristiques techniques détaillées.



Inhoudsopgave

1	Voor uw veiligheid	31
1.1	Reglementair gebruik.....	31
1.2	Gevaar door elektrische stroom.....	31
1.3	Gevaar voor brandwonden.....	32
1.4	Algemene veiligheid.....	32
1.5	Kinderen.....	32
2	Overzicht van het apparaat	33
3	Eerste stappen	34
3.1	Apparaat uitpakken.....	34
3.2	Apparaat opstellen.....	34
3.3	Apparaat aansluiten.....	34
3.4	Tijd instellen (alleen bij de variant met timer-functie).....	34
3.5	Filterinzetstuk verwijderen.....	34
3.6	Kan verwijderen.....	34
3.7	Watertank vullen.....	35
3.8	Apparaat spoelen.....	35
4	Apparaat bedienen	36
4.1	"AromaSelector" en doseeradvies.....	36
4.2	Koffie bereiden.....	36
5	Instellingen wijzigen	36
5.1	Waterhardheid instellen.....	36
5.2	Warmhoudtijd instellen.....	37
5.3	Timer gebruiken (alleen bij de variant met timer-functie).....	37
6	Apparaat reinigen	38
7	Apparaat ontkalken	38
8	Afvalverwijdering	39
9	Technische gegevens	39

Geachte klant,

Hartelijk dank dat u hebt gekozen voor onze filterkoffiemachine Melitta Look®. Wij wensen u daarmee veel gebruiksgenot. Neem contact op met Melitta® of bezoek ons op het internet onder www.international.melitta.de, wanneer u meer informatie wenst of vragen hebt.

I Voor uw veiligheid

Het apparaat voldoet aan de geldende Europese richtlijnen. Het apparaat is door onafhankelijke testinstituten getest en gecertificeerd. Lees de veiligheidsinstructies en de gebruiksaanwijzing volledig door. Neem de veiligheids- en bedieningsinstructies in acht om gevaren te vermijden. Melitta® aanvaardt geen aansprakelijkheid voor schade die zijn veroorzaakt door het niet in acht nemen van deze instructies.

1.1 Reglementair gebruik

Het apparaat is bestemd voor privégebruik of in vergelijkbare omgevingen voor het bereiden van koffie.

Elke andere vorm van gebruik geldt als niet-reglementair en kan lichamelijk letsel en materiële schade tot gevolg hebben.

1.2 Gevaar door elektrische stroom

Gebruik het apparaat alleen als het zich in een technisch perfecte staat bevindt.

Sluit het apparaat alleen aan op een correct geïnstalleerde en geaarde contactdoos.

Zorg ervoor dat het stroom snoer de hete warmhoudplaat niet aanraakt.

Als het apparaat of het stroom snoer is beschadigd, bestaat er levensgevaar door een elek-

trische schok. Dan mag u het apparaat niet gebruiken, maar moet u het laten repareren door de producent, de klantenservice of door een servicepartner.

U mag het apparaat niet in water dompelen of het stroomsnoer in contact brengen met water.

Ontkoppel het apparaat van het stroomnet, wanneer het gedurende langere tijd niet onder toezicht staat.

1.3 Gevaar voor brandwonden

De uitstromende koffie en de stoom zijn zeer heet. Vermijd direct contact met de uitstromende koffie en de stoom. Open de zwenkfilter niet tijdens de bereiding.

De kan en de warmhoudplaat worden tijdens de bereiding ook zeer heet en blijven ook na de bereiding nog langere tijd heet. Raak de hete kan en de hete warmhoudplaat niet aan. Pak de hete kan uitsluitend vast aan de kangreep.

1.4 Algemene veiligheid

Gebruik het apparaat niet in een kast.

Grijp tijdens het gebruik niet in het apparaat.

U mag de behuizing niet openen of het apparaat op een andere manier manipuleren.

U mag de kan niet in een magnetron gebruiken.

Reinig de delen die met levensmiddelen in contact komen, niet met agressieve reinigingsmiddelen of schuurmelk. Verwijder resten reinigingsmiddel met schoon water.

1.5 Kinderen

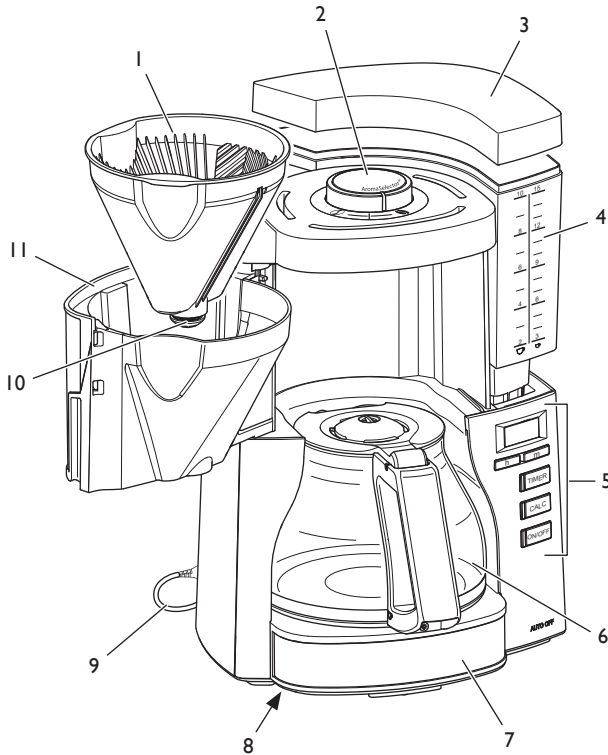
Kinderen mogen niet met het apparaat spelen.

Houd kinderen die jonger zijn dan 8 jaar uit de buurt van het apparaat.

Het apparaat mag door kinderen die ouder zijn dan 8 jaar, en door personen met verminderde psychische, sensorische of mentale vaardigheden, of een gebrek aan ervaring en kennis worden bediend, mits deze onder toezicht staan of geïnformeerd werden over het veilige gebruik van het apparaat en de daaruit resulterende gevaren begrijpen.

Reiniging en onderhoud mogen niet worden uitgevoerd door kinderen die jonger zijn dan 8 jaar. Kinderen die ouder zijn dan 8 jaar moeten bij de reiniging en het onderhoud onder toezicht staan.

2 Overzicht van het apparaat

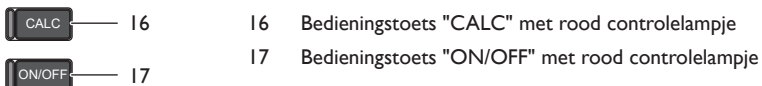


- 1 Filterinzetstuk
- 2 AromaSelector
- 3 Watertankdeksel
- 4 Watertank
- 5 Bedieningspaneel
- 6 Kan met kandeksel
- 7 Warmhoudplaat
- 8 Snoerhouder
- 9 Stroomsnoer
- 10 Druppelstop
- 11 Zwenkfilter

Variant met timer-functie



Variant zonder timer-functie



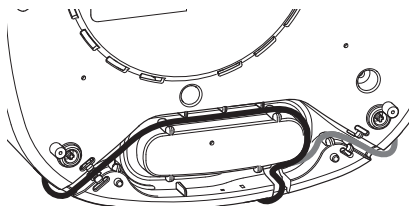
3 Eerste stappen

3.1 Apparaat uitpakken

Verwijder het verpakkingsmateriaal en de kleefstroken van het apparaat. Bewaar de originele verpakking.

3.2 Apparaat opstellen

- Stel het apparaat op in een droge ruimte.
- Plaats het apparaat op een stabiel, vlak en droog oppervlak. Het oppervlak mag niet warm zijn. Het apparaat mag niet in de buurt van een gootsteen of gasfornuis e.d. staan.
- Plaats het stroomsnoer zo dat het niet beschadigd kan worden door scherpe randen of warme oppervlakken of de warmhoudplaat.
- Berg de niet benodigde kabellengte op in de snoerhouder in de bodem van het apparaat.



3.3 Apparaat aansluiten

Sluit het apparaat alleen aan op een goed toegankelijke, reglementair geïnstalleerde, geaarde contactdoos. Na het aansluiten gaan alle controlelampjes kort na elkaar branden.

De volledige loskoppeling van het stroomnet vindt plaats door de netstekker uit te trekken.

3.4 Tijd instellen (alleen bij de variant met timer-functie)

Na het aansluiten knippert de tijdaanduiding in het display en vraagt u om de tijd in te stellen. Pas na het instellen van de tijd is het apparaat klaar voor gebruik.

h

m

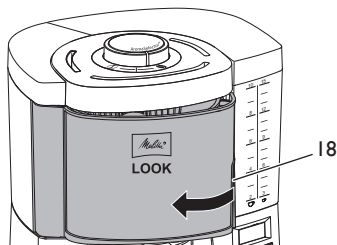
Druk op de bedieningstoetsen "Uren" en "Minuten" om

de tijd in te stellen. Voor snel vooruitspoelen houdt u de bedieningstoetsen ingedrukt.

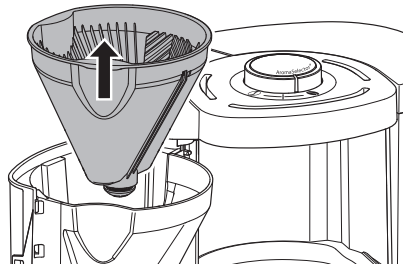
Als u het apparaat loskoppelt van de stroom en weer aansluit, moet u de tijd opnieuw instellen.

Met de bedieningstoetsen "Uren" en "Minuten" kunt u de display-verlichting in- en uitschakelen. Druk de bedieningstoetsen "Melkschuim" en "Water/service" langer dan 2 seconden samen in.

3.5 Filterinzetstuk verwijderen



Om de zwenkfilter te openen grijpt u in de uitsparing (18) en zwenkt u de zwenkfilter naar links tot de aanslag.



Verwijder het filterinzetstuk.

Plaats voor het sluiten het filterinzetstuk en zwenk de zwenkfilter naar rechts tot deze hoorbaar vastklikt.

Gebruik het apparaat niet zonder het filterinzetstuk.

3.6 Kan verwijderen

Houd de kan voor het verwijderen en plaatsen altijd vast aan de kangreep.


Plaats de kan correct op de warmhoudplaat zodat het kandeksel de druppelstop enigszins omhoogdrukt. Hierdoor wordt de


druppelstop geopend en kan de koffie in de kan lopen. Na het verwijderen van de kan voorkomt de druppelstop het nadruppelen van koffie.



3.7 Watertank vullen

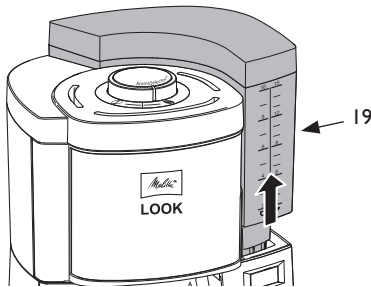
De markeringen op de watertank komen overeen met het aantal kopjes dat u tijdens een zetproces bereidt.

 ca. 85 ml koffie per kopje

 ca. 125 ml koffie per kopje

Tijdens een zetproces wordt altijd al het water in de watertank gebruikt. Vul daarom slechts met zo veel water als u nodig hebt voor het volgende zetproces. De gevulde hoeveelheid water mag de markering voor 10/15 kopjes niet overschrijden omdat anders de kan overloopt.

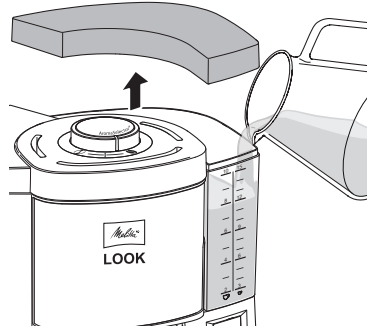
Vul de watertank met vers, helder leiding- of drinkwater. Gebruik geen koolzuurhoudend water of andere vloeistoffen.



1. Grijp in de uitsparing (19) en trek de watertank loodrecht naar boven uit het apparaat.

2. Verwijder de watertankdeksel.
3. Vul de watertank met de gewenste hoeveelheid water.
4. Sluit de watertank af met de watertankdeksel.
5. Plaats de watertank loodrecht langs de bovenkant in het apparaat.

U kunt het water ook met een geschikt bakje direct in de watertank vullen terwijl deze zich in het apparaat bevindt.



3.8 Apparaat spoelen

Voor het eerste gebruik en na het ontkalken moet u het apparaat tweemaal spoelen. Als u het apparaat gedurende een langere periode niet gebruikt, moet u het ook spoelen.

Het spoelen vindt plaats zonder filterzakje en zonder gemalen koffie.

1. Vul de watertank tot de markering voor 10/15 kopjes met vers, helder leidingwater.
2. Zorg ervoor dat het filterinzetstuk zich in de zwenkfilter bevindt en dat de zwenkfilter gesloten is.
3. Plaats de kan met gesloten kandeksel onder de zwenkfilter.
4. **ON/OFF** Start het spoelproces met de bedieningstoets "ON/OFF".
 - » Het controlelampje "ON/OFF" brandt.
 - » Het spoelproces is geëindigd zodra het water volledig is doorgelopen.
5. **ON/OFF** Schakel de warmhoudplaat uit met de bedieningstoets "ON/OFF".
 - » Het controlelampje "ON/OFF" gaat uit.
6. Maak de kan leeg.

Laat het water altijd volledig doorlopen.

4 Apparaat bedienen

Neem bij de bereiding de volgende aanwijzingen in acht:

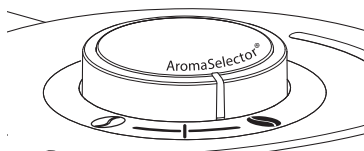
- Gebruik Melitta® Filterzakjes® in de maat 1x4®.
- Verwijder na de bereiding het gebruikte filterzakje.
- U kunt de bereiding altijd afbreken door opnieuw te drukken op de bedieningstoets "ON/OFF". Na het indrukken van de bedieningstoets loopt er nog wat water na.
- De warmhoudplaat blijft ook na de bereiding ingeschakeld. Pas na afloop van de ingestelde warmhoudtijd schakelt de warmhoudplaat automatisch uit en gaat het controlelampje "ON/OFF" uit.
- Als er zich geen kan met gezette koffie in het apparaat bevindt, schakelt u de warmhoudplaat uit met de bedieningstoets "ON/OFF".

4.1 "AromaSelector" en doseeradvis

Met de "AromaSelector" kunt u bij een gelijkblijvende hoeveelheid koffie de smaak wijzigen.

① Draai de "AromaSelector" met de wijzers van de klok mee om een mildere koffie te krijgen.

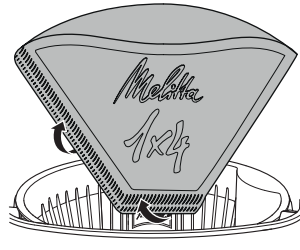
⌚ Draai de "AromaSelector" tegen de wijzers van de klok in om een sterkere koffie te krijgen.



Gebruik afhankelijk van uw smaak per groot kopje ca. 6 tot 8 g gemalen koffie. Deze indicatie heeft betrekking op een middelste instelling van de "AromaSelector".

4.2 Koffie bereiden

1. Vul de watertank met de gewenste hoeveelheid water.
2. Zwenk de zwenkfilter naar links tot de aanslag.
3. Vouw een filterzakje langs de geribbelde naden.
4. Plaats het filterzakje in het filterinzetstuk. Druk het zacht naar beneden en langs de randen van het filterinzetstuk.



5. Doe gemalen koffie in het filterzakje overeenkomstig de gevulde hoeveelheid water en afhankelijk van de smaak.
6. Sluit de zwenkfilter.
7. Plaats de kan met gesloten kandeksel onder de zwenkfilter.
8. **ON/OFF** Start het zetproces met de bedieningstoets "ON/OFF".
 - » Het controlelampje "ON/OFF" brandt.
 - » Het zetproces is geëindigd zodra het water volledig is doorgelopen.

5 Instellingen wijzigen

5.1 Waterhardheid instellen

De waterhardheid van het leidingwater is van invloed op hoe vaak u het apparaat moet ontkalken. Hoe harder het leidingwater is, des te vaker moet u het apparaat ontkalken.

Neem contact op met uw lokale waterbedrijf om de waterhardheid op te vragen.

Of bepaal de waterhardheid met een in de handel verkrijgbare teststrook voor waterhardheid. Neem de aanwijzingen op de teststroken voor waterhardheid en in de volgende tabel in acht *Waterhardheid*.

Waterhardheid			
Waterhardheid	°dH	Displayweergave (met timer)	Knipperritme controlelampje "CALC" (zonder timer)
I	<7	1	...■...■...
II	7 tot 14	2	...■■...■■...
III	14 tot 21	3	...■■■...■■■...
IV*	>21	4	...■■■■...■■■■...

* Fabrieksinstelling

Variant zonder timer-functie

Houd voor het instellen van de waterhardheid de bedieningstoets „CALC“ langer dan 2 seconden ingedrukt. Het controlelampje "CALC" begint te knipperen. Het knipperritme geeft de ingestelde waterhardheid aan.

1. **CALC** Houd de bedieningstoets „CALC“ langer dan 2 seconden ingedrukt.
» Het controlelampje "CALC" knippert.
2. **CALC** Druk zo vaak op de bedieningstoets "CALC" tot de gewenste waterhardheid is ingesteld. Het knipperritme geeft de ingestelde waterhardheid aan, zie de tabel *Waterhardheid*.
3. **CALC** Houd de bedieningstoets „CALC“ langer dan 2 seconden ingedrukt om de instelling op te slaan.

De instelling blijft behouden, ook als u het apparaat loskoppelt van het stroomnet.

Variant met timer-functie

1. **CALC** Houd de bedieningstoets "CALC" ingedrukt.
2. **m** Druk meermaals op de bedieningstoets "Minuten" tot de gewenste waterhardheid op het display verschijnt, zie tabel *Waterhardheid*.

Na het loslaten van de bedieningstoets "CALC" wordt de instelling opgeslagen en blijft behouden, ook als u het apparaat loskoppelt van het stroomnet.

5.2 Warmhoudtijd instellen

De smaak van de koffie verandert wanneer de kan langere tijd op de warmhoudplaat staat. De koffie smaakt bitter. Om dit te vermijden, dient u uw koffie zo vers mogelijk, direct na

de bereiding te drinken. Onnodig warmhouden kost ook waardevolle energie.

Variant zonder timer-functie

1. **ON/OFF** Houd de bedieningstoets „ON/OFF“ langer dan 2 seconden ingedrukt.
» Het controlelampje "ON/OFF" knippert.
2. **ON/OFF** Druk zo vaak op de bedieningstoets "ON/OFF" tot de gewenste warmhoudtijd is ingesteld. Het knipperritme geeft de ingestelde warmhoudtijd aan, zie de onderstaande tabel *Warmhoudtijd*.
3. **ON/OFF** Houd de bedieningstoets „ON/OFF“ langer dan 2 seconden ingedrukt om de instelling op te slaan.

De instelling blijft behouden, ook als u het apparaat loskoppelt van het stroomnet.

Warmhoudtijd	
Warmhoudtijd	Knipperritme controlelampje "ON/OFF"
20 minuten	...■...■...
40 minuten*	...■■...■■...
60 minuten	...■■■...■■■...

* Fabrieksinstelling

Variant met timer-functie

1. **ON/OFF** Houd de bedieningstoets "ON/OFF" ingedrukt.
2. **m** Druk meermaals op de bedieningstoets "Minuten" tot de gewenste warmhoudtijd op het display verschijnt.

Na het loslaten van de bedieningstoets "ON/OFF" wordt de instelling opgeslagen en blijft behouden, ook als u het apparaat loskoppelt van het stroomnet.

5.3 Timer gebruiken (alleen bij de variant met timer-functie)

Het apparaat is voorzien van een timer-functie. Hiermee start de bereiding automatisch op een door u ingesteld tijdstip.

Timer instellen

1. **TIMER** Houd de bedieningstoets "TIMER" ingedrukt.
 - » De weergave op het display knippert.
2. **h** **m** Druk meermaals op de bedieningstoetsen "Uren" en "Minuten" om de starttijd in te stellen. Voor snel vooruitspoelen houdt u de bedieningstoetsen ingedrukt.
2. Laat de bedieningstoets "TIMER" los.
 - » De actuele tijd verschijnt op het display.

Als u het apparaat loskoppelt van het stroomnet en weer aansluit, moet u de timer opnieuw instellen.

Timer activeren

1. Bereid het apparaat voor voor een zetproces, zie hoofdstuk 4 *Apparaat bedienen* op pagina 36.
2. **TIMER** Druk op de bedieningstoets "TIMER" om de timer te activeren voor het volgende zetproces.
 - » Het controlelampje "TIMER" brandt.
 - » De starttijd verschijnt kort op het display.
 - » Het zetproces start op de ingestelde starttijd.

Druk nogmaals op de bedieningstoets "TIMER" om de timer te deactiveren.

6 Apparaat reinigen

Regelmatig onderhoud en reiniging van het apparaat garandeert een permanent hoge kwaliteit van uw koffie.

Attentie! Ongeschikte reinigingsmiddelen kunnen schade veroorzaken aan het apparaat. Gebruik uitsluitend aanbevolen reinigingsmiddelen.

Laat het apparaat voor iedere reinigingsbeurt afkoelen.

Dompel het apparaat of de netstekker niet onder in water.

- Reinig de oppervlakken van de behuizing en de warmhoudplaat uitsluitend met een zachte, vochtige doek.
- Reinig de kan en het filterinzetstuk na ieder gebruik.
- Spoel de kan, het filterinzetstuk, de watertank en de watertankdeksel met helder, warm water en een beetje afwasmiddel.

- U kunt de kan, het filterinzetstuk en de watertankdeksel ook reinigen in de vaatwasmachine.

7 Apparaat ontkalken

Wanneer het apparaat langer wordt gebruikt, vormt zich kalkaanslag in het apparaat. Het is voor een foutloze werking en een lange levensduur van het apparaat onontbeerlijk dat het regelmatig wordt ontkalkt. Het ontkalken duurt ca. 25 minuten en mag niet worden onderbroken.

Op het display brandt het controlelampje "CALC". U krijgt de vraag om het apparaat te ontkalken.

Gebruik Melitta® Anti Calc Vloeibare ontalker voor filterkoffiemachines.

Voorzichtig! De ontalker veroorzaakt oogirritaties. Na een onopzettelijk contact dient u de ogen enkele minuten uit te spoelen met schoon water. Raadpleeg een arts als de klachten blijven bestaan.

1. Verwijder het filterzakje uit het "filterinzetstuk".
2. Sluit de zwenkfilter.
3. Vul de watertank met tenminste 500 ml ontalkeroplossing. Neem hierbij de aanwijzingen in acht op de verpakking van de ontalker.
4. Plaats de kan met gesloten kandeksel onder de zwenkfilter.
5. **CALC** Start het ontkalken met de bedieningstoets "CALC".
 - » Het controlelampje "CALC" knippert.
 - » Het display toont de resterende tijd (alleen bij de variant met timer-functie).
 - » Het ontkalken wordt automatisch beëindigd.
 - » Het controlelampje "CALC" gaat uit.
6. Spoel het apparaat tweemaal om alle resten van de ontalker te verwijderen, zie hoofdstuk 3.8 *Apparaat spoelen* op pagina 35.

8 Afvalverwijdering



De met dit symbool gemarkeerde apparaten zijn onderworpen aan de Europese richtlijn voor AEEA (WEEE, Waste Electrical and Electronic Equipment).

Elektrische apparaten horen niet bij het huisvuil. Verwijder het apparaat op een milieuvriendelijke manier als afval via de geschikte inzamelkanalen.

Verpakkingsmaterialen zijn grondstoffen en kunnen worden gerecycled. Breng deze terug in het grondstoffencircuit.

9 Technische gegevens

Gedetailleerde technische gegevens vindt u via de onderstaande link.





Sommarior

1	Per la vostra sicurezza	41
1.1	Uso previsto	41
1.2	Pericoli dovuti alla corrente elettrica ...	41
1.3	Pericolo di ustioni e scottature.....	42
1.4	Sicurezza generale	42
1.5	Bambini	42
2	Componenti dell'apparecchio	43
3	Primi passi	44
3.1	Disimballaggio dell'apparecchio	44
3.2	Posizionamento dell'apparecchio	44
3.3	Collegamento dell'apparecchio	44
3.4	Impostazione dell'ora (solo per la variante con funzione timer).....	44
3.5	Estrazione dell'inserito filtro.....	44
3.6	Estrazione della caraffa.....	45
3.7	Riempimento del serbatoio dell'acqua..	45
3.8	Risciacquo della macchina	45
4	Uso della macchina	46
4.1	"AromaSelector" e dosaggio consigliato	46
4.2	Preparazione del caffè	46
5	Modifica delle impostazioni	47
5.1	Impostazione della durezza dell'acqua..	47
5.2	Impostazione del tempo di mantenimento in caldo.....	47
5.3	Uso del timer (solo per la variante con funzione timer).....	48
6	Pulizia dell'apparecchio	48
7	Decalcificazione dell'apparecchio	48
8	Smaltimento	49
9	Dati tecnici	49

Gentile Cliente,

grazie per aver scelto la macchina da caffè filtrato Melitta Look®. Vi auguriamo tanta soddisfazione con la vostra macchina da caffè. Per maggiori informazioni o chiarimenti, contattate Melitta® o visitate il nostro sito Internet www.international.melitta.de.

I Per la vostra sicurezza

L'apparecchio è conforme alle Direttive Europee in vigore. L'apparecchio è stato testato e certificato da istituti di controllo indipendenti. Leggere accuratamente tutte le avvertenze di sicurezza e le istruzioni per l'uso. Per evitare pericoli, si devono osservare le avvertenze di sicurezza e le istruzioni per l'uso. Melitta® non risponde di eventuali danni dovuti alla loro mancata osservanza.

1.1 Uso previsto

La macchina è destinata all'uso domestico o in ambienti simili e serve per la preparazione del caffè.

Qualsiasi altro uso è considerato improprio e può provocare lesioni fisiche o danni materiali.

1.2 Pericoli dovuti alla corrente elettrica

Utilizzare l'apparecchio soltanto se è in condizioni perfette dal punto di vista tecnico.

Collegare l'apparecchio solo a una presa con messa a terra e installata a regola d'arte.

Assicurarsi che il cavo di alimentazione non tocchi la piastra riscaldante.

In caso di danni all'apparecchio o al cavo di alimentazione sussiste il pericolo di morte a causa di scosse elettriche. In questo caso

non è permesso utilizzare l'apparecchio. Deve essere fatto riparare dal produttore, dal servizio di assistenza o da un service partner.

L'apparecchio non deve essere immerso in acqua e il cavo di alimentazione non deve entrare a contatto con l'acqua.

Staccare l'apparecchio dall'alimentazione elettrica se rimane incustodito a lungo.

1.3 Pericolo di ustioni e scottature

Il caffè erogato e il vapore sono molto caldi. Evitare il contatto diretto con il caffè erogato e il vapore. Non aprire il filtro girevole durante la preparazione.

Anche la caraffa e la piastra riscaldante diventano molto calde durante la preparazione delle bevande, rimanendo calde a lungo. Non toccare la caraffa e la piastra riscaldante quando sono calde. Afferrare la caraffa calda soltanto per il manico della caraffa.

1.4 Sicurezza generale

L'apparecchio non deve mai essere utilizzato all'interno di un mobile.

Durante il funzionamento non mettere le mani nell'apparecchio.

Non aprire l'apparecchio o manometterlo in altri modi.

Non usare la caraffa nel micro-onde.

Non pulire le parti che vengono a contatto con alimenti con detergenti aggressivi o creme abrasive. Rimuovere i residui di detergente con acqua pulita.

1.5 Bambini

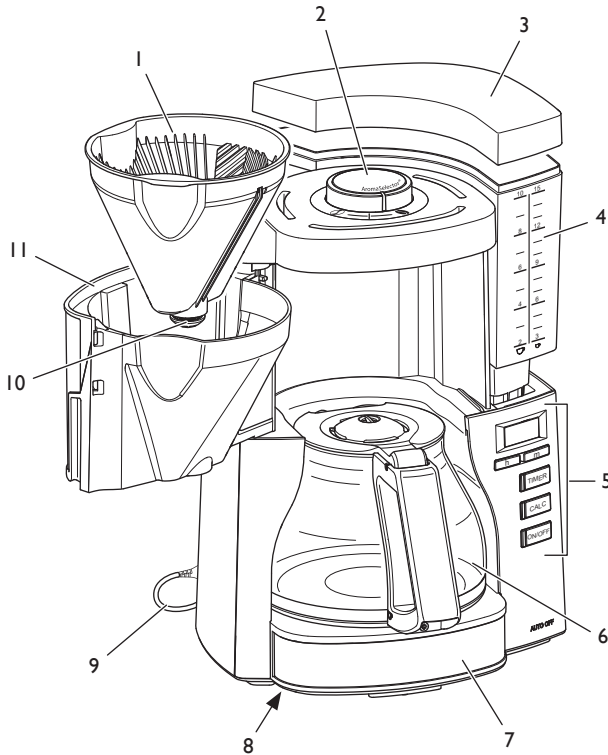
I bambini non devono giocare con l'apparecchio.

Tenere lontani dall'apparecchio i bambini di età inferiore agli 8 anni.

L'uso dell'apparecchio è consentito ai bambini di età superiore agli 8 anni come anche a persone con ridotte capacità psico-fisico-sensoriali o con esperienze e conoscenze insufficienti, a condizione che queste persone vengano attentamente sorvegliate o siano state accuratamente istruite sull'uso sicuro dell'apparecchio e siano a conoscenza dei relativi pericoli.

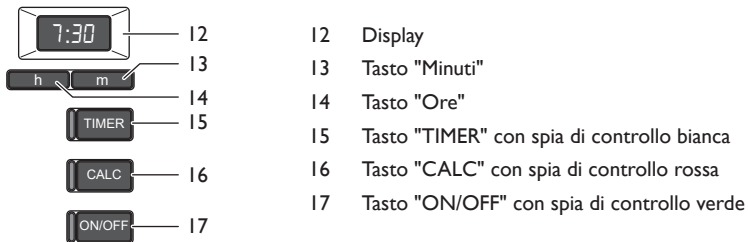
La pulizia e la manutenzione non devono essere eseguite da bambini di età inferiore agli 8 anni. I bambini di età superiore agli 8 anni devono essere sorvegliati durante l'esecuzione della pulizia e della manutenzione.

2 Componenti dell'apparecchio

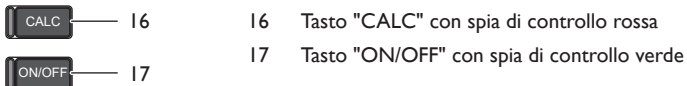


- 1 Insetto filtro
- 2 AromaSelector
- 3 Coperchio del serbatoio dell'acqua
- 4 Serbatoio dell'acqua
- 5 Pannello di controllo
- 6 Caraffa con coperchio della caraffa
- 7 Piastra riscaldante
- 8 Avvolgicavo
- 9 Cavo di alimentazione
- 10 Sistema antigoccia
- 11 Filtro girevole

Variante con funzione timer



Variante senza funzione timer



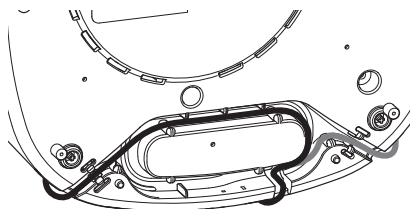
3 Primi passi

3.1 Disimballaggio dell'apparecchio

Rimuovere il materiale di imballaggio e il nastro adesivo dall'apparecchio. Conservare l'imballaggio originale.

3.2 Posizionamento dell'apparecchio

- Collocare l'apparecchio in un ambiente asciutto.
- Collocare l'apparecchio su una superficie stabile, piana e asciutta. La superficie non deve essere calda. L'apparecchio non deve essere collocato vicino a lavelli o simili.
- Posare il cavo di alimentazione in modo che non passi sopra spigoli vivi e che non possa essere danneggiato da superfici calde o dalla piastra riscaldante.
- Riporre la lunghezza di cavo non utilizzata nell'avvolgicavo che si trova nel fondo della macchina.



3.3 Collegamento dell'apparecchio

Collegare l'apparecchio solo a una presa di corrente dotata di messa a terra, installata a regola d'arte e ben accessibile. Dopo il collegamento tutte le spie di controllo si accendono brevemente in successione.

Per scollegare completamente l'apparecchio dalla rete elettrica, staccare la spina.

3.4 Impostazione dell'ora (solo per la variante con funzione timer)

Dopo il collegamento, sul display lampeggia l'indicazione dell'ora, chiedendo all'utente di

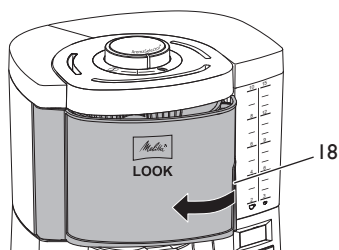
impostare l'ora. La macchina è pronta al funzionamento solo dopo aver impostato l'ora.

h **m** Premere i tasti "Ore" e "Minuti" per impostare l'ora. Per un avanzamento rapido tenere premuti i tasti.

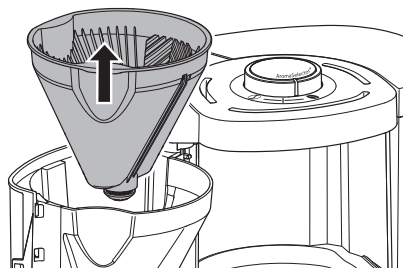
Se la macchina viene staccata dall'alimentazione elettrica e poi ricollegata, è necessario ripetere l'impostazione dell'ora.

I tasti "Ore" e "Minuti" permettono di accendere e spegnere l'illuminazione del display. A tale scopo tenere premuti insieme i due tasti per più di 2 secondi.

3.5 Estrazione dell'inserito filtro



Per aprire il filtro girevole afferrare l'incavo (18) e girare il filtro verso sinistra fino alla battuta di arresto.



Estrarre l'inserito filtro.

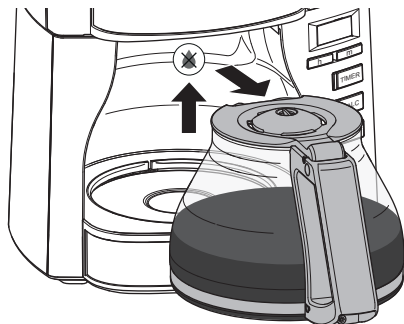
Prima della chiusura inserire l'inserito filtro e girare il filtro girevole verso destra fino a farlo scattare udibilmente in posizione.

Non usare la macchina senza inserto filtro.

3.6 Estrazione della caraffa

Per l'estrazione e l'inserimento della caraffa afferrarla sempre per il manico.


Posizionare la caraffa sempre correttamente sulla piastra riscaldante, in modo che il coperchio spinga leggermente verso l'alto il sistema antigoccia. Così, il sistema antigoccia si apre e il caffè può scorrere nella caraffa. Dopo l'estrazione della caraffa, il sistema antigoccia impedisce che il caffè continui a gocciolare.



3.7 Riempimento del serbatoio dell'acqua

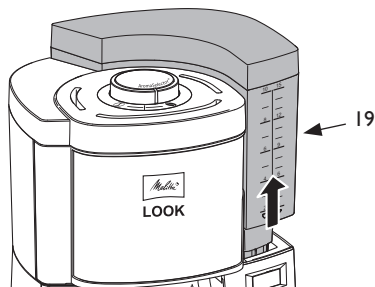
I segni sul serbatoio dell'acqua corrispondono al numero di tazze preparate durante il processo di infusione.

 ca. 85 ml di caffè per tazza

 ca. 125 ml di caffè per tazza

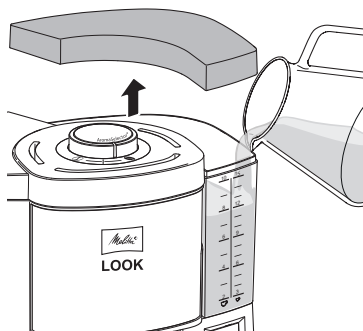
A ogni processo di infusione viene sempre consumata tutta l'acqua del serbatoio dell'acqua. Riempire quindi il serbatoio soltanto con la quantità di acqua necessaria per l'imminente processo di infusione. La quantità d'acqua inserita non deve superare il segno delle 10/15 tazze, altrimenti il caffè traboccherà dalla caraffa.

Riempire il serbatoio dell'acqua con acqua fresca e pulita del rubinetto o con acqua potabile. Non usare acqua contenente anidride carbonica e non utilizzare altri liquidi.



1. Afferrare l'incavo (19) e tirare il serbatoio dell'acqua verticalmente verso l'alto.
2. Rimuovere il coperchio del serbatoio dell'acqua.
3. Versare la quantità di acqua desiderata nel serbatoio dell'acqua.
4. Chiudere il serbatoio dell'acqua con l'apposito coperchio.
5. Inserire il serbatoio dell'acqua verticalmente dall'alto nella macchina.

In alternativa, l'acqua può essere rabboccata con un recipiente idoneo direttamente nel serbatoio dell'acqua che si trova nella macchina.



3.8 Risciacquo della macchina

Prima di utilizzare la macchina da caffè la prima volta e dopo la decalcificazione, eseguire due risciacqui. Anche nel caso in cui non si utilizzi l'apparecchio per un lungo periodo occorre eseguire il risciacquo.

Il risciacquo viene eseguito senza filtro in carta e senza caffè in polvere.

1. Riempire il serbatoio dell'acqua fino al segno di 10/15 tazze con acqua del rubinetto fresca e pulita.
 2. Accertarsi che l'inserito filtro sia stato inserito nel filtro girevole e che il filtro girevole sia chiuso.
 3. Posizionare la caraffa con il coperchio chiuso sotto il filtro girevole.
 4. **ON/OFF** Avviare il risciacquo con il tasto "ON/OFF".
 - » La spia di controllo "ON/OFF" è accesa.
 - » Il risciacquo è completato appena è passata l'intera acqua.
 5. **ON/OFF** Spegnerne la piastra riscaldante con il tasto "ON/OFF".
 - » La spia di controllo "ON/OFF" si spegne.
 6. Svuotare la caraffa.
- Far scorrere sempre completamente l'acqua.

4 Uso della macchina

Per la preparazione osservare quanto segue.

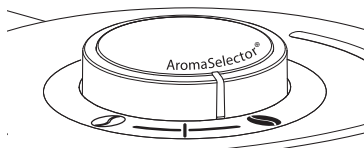
- Usare i filtri in carta® Melitta® di misura 1x4®.
- Dopo la preparazione, gettare via il filtro in carta usato.
- La preparazione può essere interrotta in qualsiasi momento premendo nuovamente il tasto "ON/OFF". Dopo aver premuto il tasto, continua a fuoriuscire ancora un po' di acqua.
- La piastra riscaldante rimane accesa anche al termine della preparazione. Solo al termine del tempo di mantenimento in caldo la piastra riscaldante si spegne automaticamente e la spia di controllo "ON/OFF" si spegne.
- Se nella macchina non vi è nessuna caraffa con caffè preparato, spegnere la piastra riscaldante con il tasto "ON/OFF".

4.1 "AromaSelector" e dosaggio consigliato

"AromaSelector" permette di variare il sapore mantenendo invariata la quantità di caffè.

- ① Ruotare l'"AromaSelector" in senso orario per ottenere un caffè più leggero.

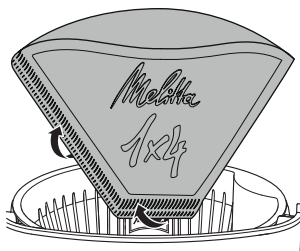
- ② Ruotare l'"AromaSelector" in senso antiorario per ottenere un caffè più forte.



In base al gusto, usare da 6 a 8 g di caffè in polvere per ogni tazza grande. Questo valore vale per una posizione media dell'"AromaSelector".

4.2 Preparazione del caffè

1. Versare la quantità di acqua desiderata nel serbatoio dell'acqua.
2. Girare il filtro girevole verso sinistra fino alla battuta di arresto.
3. Piegarne un filtro in carta lungo la piega.
4. Inserire il filtro in carta nell'inserito filtro. Spingerlo leggermente verso il basso e sui bordi dell'inserito filtro.



5. Versare la quantità di caffè in polvere corrispondente alla quantità di acqua e al gusto desiderato nel filtro in carta.
6. Chiudere il filtro girevole.
7. Posizionare la caraffa con il coperchio chiuso sotto il filtro girevole.
8. **ON/OFF** Avviare il processo di infusione con il tasto "ON/OFF".
 - » La spia di controllo "ON/OFF" è accesa.
 - » Il processo di infusione è completato appena è passata l'intera acqua.

5 Modifica delle impostazioni

5.1 Impostazione della durezza dell'acqua

Il grado di durezza dell'acqua del rubinetto influisce sulla frequenza delle decalcificazioni richieste. Quanto più dura è l'acqua del rubinetto tanto più spesso sarà necessario decalcificare la macchina da caffè.

Rivolgersi al gestore del servizio di fornitura idrica locale per chiedere informazioni sulla durezza dell'acqua.

Oppure determinare la durezza dell'acqua con l'ausilio di una striscia reattiva per la misurazione della durezza d'acqua reperibile in commercio. Attenersi alle istruzioni riportate sulla striscia reattiva e a quanto specificato nella tabella *Durezza dell'acqua*.

Durezza dell'acqua			
Durezza	°dH	Indicazione sul display (con timer)	Ritmo di lampeggio della spia di controllo "CALC" (senza timer)
I	<7	1	...■...■...
II	da 7 a 14	2	...■■...■■...
III	da 14 a 21	3	...■■■...■■■...
IV*	>21	4	...■■■■...■■■■...

* Impostazione di fabbrica

Variante senza funzione timer

Per l'impostazione della durezza dell'acqua premere il tasto "CALC" per più di 2 secondi. La spia di controllo "CALC" inizia a lampeggiare. Il ritmo di lampeggio indica la durezza d'acqua impostata.

1. **CALC** Premere il tasto "CALC" per più di 2 secondi.
» La spia di controllo "CALC" lampeggia.
2. **CALC** Premere ripetutamente il tasto "CALC" finché è impostata la durezza d'acqua desiderata. Il ritmo di lampeggio indica la durezza

d'acqua impostata, vedere la tabella *Durezza dell'acqua*.

3. **CALC** Premere il tasto "CALC" per più di 2 secondi per salvare l'impostazione.

L'impostazione viene mantenuta anche se la macchina viene staccata dall'alimentazione elettrica.

Variante con funzione timer

1. **CALC** Premere il tasto "CALC" e tenerlo premuto.
2. **m** Premere inoltre ripetutamente il tasto "Minuti" finché sul display viene visualizzata la durezza d'acqua desiderata, vedere la tabella *Durezza dell'acqua*.

Dopo aver rilasciato il tasto "CALC" l'impostazione viene mantenuta anche se la macchina viene staccata dall'alimentazione elettrica.

5.2 Impostazione del tempo di mantenimento in caldo

Il sapore del caffè cambia se la caraffa rimane a lungo sulla piastra riscaldante. Il caffè ha un sapore amaro. Per evitare che questo accada, è consigliabile bere il caffè quanto prima possibile dopo la preparazione. Il mantenimento in caldo inutile comporta anche uno spreco di energia preziosa.

Variante senza funzione timer

1. **ON/OFF** Premere il tasto "ON/OFF" per più di 2 secondi.
» La spia di controllo "ON/OFF" lampeggia.
2. **ON/OFF** Premere ripetutamente il tasto "ON/OFF" finché non sia impostato il tempo di mantenimento in caldo desiderato. Il ritmo di lampeggio indica il tempo di mantenimento in caldo impostato; vedere la seguente tabella *Tempo di mantenimento in caldo*.
3. **ON/OFF** Premere il tasto "ON/OFF" per più di 2 secondi per salvare l'impostazione.

L'impostazione viene mantenuta anche se la macchina viene staccata dall'alimentazione elettrica.

Tempo di mantenimento in caldo	
Tempo di mantenimento in caldo	Ritmo di lampeggio Spia di controllo "ON/OFF"
20 minuti	...■...■...
40 minuti*	...■■...■■...
60 minuti	...■■■...■■■...

* Impostazione di fabbrica

Variante con funzione timer

1. **ON/OFF** Premere il tasto "ON/OFF" e tenerlo premuto.
2. **m** Premere inoltre ripetutamente il tasto "Minuti" finché sul display non venga visualizzato il tempo di mantenimento in caldo desiderato.

Dopo aver rilasciato il tasto "ON/OFF" l'impostazione viene mantenuta anche se la macchina viene staccata dall'alimentazione elettrica.

5.3 Uso del timer (solo per la variante con funzione timer)

La macchina dispone di una funzione timer. Questa permette di avviare la preparazione automaticamente in un momento impostato dall'utente.

Impostazione del timer

1. **TIMER** Premere il tasto "TIMER" e tenerlo premuto.
 - » L'indicazione sul display lampeggia.
2. **h** **m** Premere in più i tasti "Ore" e "Minuti" per impostare l'ora di avvio. Per un avanzamento rapido tenere premuti i tasti.
3. Rilasciare il tasto "TIMER".
 - » Sul display appare l'ora attuale.

Se la macchina viene staccata e ricollegata all'alimentazione elettrica, è necessario ripetere l'impostazione del timer.

Attivazione del timer

1. Preparare la macchina per un processo di infusione, vedere il capitolo 4 *Uso della macchina* a pagina 46.

2. **TIMER** Premere il tasto "TIMER" per attivare il timer per il successivo processo di infusione.
 - » La spia di controllo "TIMER" è accesa.
 - » Sul display viene visualizzata brevemente l'ora di avvio.
 - » Il processo di infusione parte all'ora di avvio impostata.

Premere ancora una volta il tasto "TIMER" per disattivare il timer.

6 Pulizia dell'apparecchio

Una manutenzione e una pulizia regolari dell'apparecchio garantiscono una qualità costantemente alta del caffè.

Attenzione! Detergenti non idonei possono provocare danni all'apparecchio. Utilizzare esclusivamente i detergenti consigliati.

Lasciare raffreddare completamente l'apparecchio prima di pulirlo.

Non immergere la macchina da caffè o la spina di alimentazione in acqua.

- Pulire le superfici della macchina, compresa la piastra riscaldante con un panno morbido inumidito.
- Pulire la caraffa e l'inserito filtro dopo ogni uso.
- Lavare la caraffa, l'inserito filtro, il serbatoio dell'acqua e il coperchio del serbatoio dell'acqua con acqua calda pulita e un po' di detersivo per piatti.
- La caraffa, l'inserito filtro e il coperchio del serbatoio dell'acqua possono essere lavati anche in lavastoviglie.

7 Decalcificazione dell'apparecchio

Con l'avanzare della durata in uso, all'interno dell'apparecchio si formano depositi di calcare. Per garantire il perfetto funzionamento e una lunga vita utile dell'apparecchio è indispensabile decalcificarlo periodicamente. La decalcificazione dura circa 25 minuti e non deve essere interrotta.

La spia di controllo "CALC" accesa invita l'utente a decalcificare la macchina in tempi brevi.

Utilizzare decalcificante liquido Melitta® Anti Calc per macchine da caffè con filtro.

Prudenza! I decalcificanti provocano irritazioni oculari. Dopo un contatto accidentale sciacquare gli occhi per alcuni minuti con acqua pulita. In caso di disturbi persistenti consultare un medico.

1. Rimuovere il filtro in carta dall'inserito filtro.
2. Chiudere il filtro girevole.
3. Versare almeno 500 ml di soluzione decalcificante nel serbatoio dell'acqua. Attenersi alle istruzioni riportate sulla confezione del decalcificante.
4. Posizionare la caraffa con il coperchio chiuso sotto il filtro girevole.
5. **CALC** Avviare la decalcificazione con il tasto "CALC".
 - » La spia di controllo "CALC" lampeggia.
 - » Sul display viene indicato il tempo rimanente (solo per la variante con funzione timer).
 - » La decalcificazione viene terminata automaticamente.
 - » La spia di controllo "CALC" si spegne.
6. Eseguire due volte il risciacquo per rimuovere tutti i residui del decalcificante, vedere il capitolo 3.8 *Risciacquo della macchina* a pagina 45.

8 Smaltimento



Gli apparecchi contrassegnati con questo simbolo sono soggetti alla direttiva europea RAEE (rifiuti di apparecchiature elettriche ed elettroniche).

Le apparecchiature elettriche ed elettroniche non devono essere smaltite insieme ai rifiuti domestici. Smaltire l'apparecchio nel rispetto dell'ambiente e tramite gli appositi sistemi di raccolta.

I materiali usati per l'imballo sono materie prime e riciclabili. Si prega di reinserire queste materie prime nel ciclo di riciclaggio.

9 Dati tecnici

Dati tecnici dettagliati sono disponibili al seguente link.





Índice de contenidos

1	Por seguridad	51
1.1	Uso previsto	51
1.2	Peligro por corriente eléctrica	51
1.3	Peligro de sufrir quemaduras y escaldaduras.....	52
1.4	Seguridad general	52
1.5	Niños.....	52
2	Descripción general de la cafetera	53
3	Primeros pasos	54
3.1	Desembalar la cafetera.....	54
3.2	Colocar la cafetera.....	54
3.3	Conectar la cafetera	54
3.4	Ajustar la hora (sólo la versión con función de temporizador).....	54
3.5	Retirar el soporte del filtro	54
3.6	Retirar la jarra.....	54
3.7	Llenar el depósito de agua	55
3.8	Enjuagar la cafetera	55
4	Manejo de la cafetera	56
4.1	"AromaSelector" y dosificación recomendada	56
4.2	Preparar café	56
5	Modificar ajustes	56
5.1	Ajustar el nivel de dureza	56
5.2	Ajustar el tiempo de mantenimiento del calor	57
5.3	Uso del temporizador (sólo la versión con función de temporizador).....	58
6	Limpiar la cafetera	58
7	Descalcificar la cafetera	58
8	Eliminación	59
9	Datos técnicos	59

Estimada clienta, estimado cliente,

gracias por escoger nuestra cafetera de goteo Melitta Look®. Te deseamos que disfrutes de esta cafetera. Si precisas más información o si tienes alguna pregunta sobre la cafetera, ponte en contacto con Melitta® o visita nuestra página Web: www.international.melitta.de.

I Por seguridad

La máquina cumple con las directivas europeas siguientes: La máquina ha sido comprobada y certificada por empresas de certificación independientes. Por favor, lee las instrucciones de seguridad y el manual de instrucciones íntegramente. Observa las instrucciones de seguridad y manejo para evitar posibles riesgos. Melitta no se hace responsable de los daños causado por un incumplimiento.

1.1 Uso previsto

La cafetera está prevista para preparar café en el ámbito doméstico o en entornos similares.

Cualquier otro uso será considerado contrario al uso previsto y puede provocar daños personales y materiales.

1.2 Peligro por corriente eléctrica

No utilices la cafetera si no se encuentra en perfecto estado técnico.

Conecta la cafetera solamente a una caja de enchufe con puesta a tierra debidamente instalada.

No permitas que el cable de alimentación entre en contacto con la placa de calentamiento caliente.

En caso de daños en la cafetera o en el cable de alimentación,

existe peligro de muerte por electrocución. En tal caso, no debes utilizar la cafetera y se recomienda encargar su reparación al fabricante, al servicio técnico o a un servicio autorizado.

No se debe sumergir la cafetera en agua ni permitir que el cable de alimentación entre en contacto con agua.

Desenchufa la cafetera de la alimentación eléctrica si va a permanecer sin vigilancia durante un periodo de tiempo prolongado.

1.3 Peligro de sufrir quemaduras y escaldaduras

El café preparado y el vapor generado están muy calientes. Evita el contacto directo con el café preparado y el vapor generado. No abras el portafiltros mientras la preparación está en curso.

La jarra y la placa de calentamiento también se calientan mucho durante la preparación y permanecen calientes durante bastante tiempo después de la preparación. No toques la jarra caliente ni la placa de calentamiento. Sujeta la jarra caliente solo por el asa.

1.4 Seguridad general

No utilices la cafetera dentro de un armario.

No introduzcas la mano en la cafetera durante el funcionamiento.

No debes abrir la carcasa ni manipular la cafetera de ningún otro modo.

No debes utilizar la jarra en el microondas.

No utilices productos de limpieza agresivos o abrasivos para limpiar las partes que entran en contacto con alimentos. Elimina los restos de detergente con agua limpia.

1.5 Niños

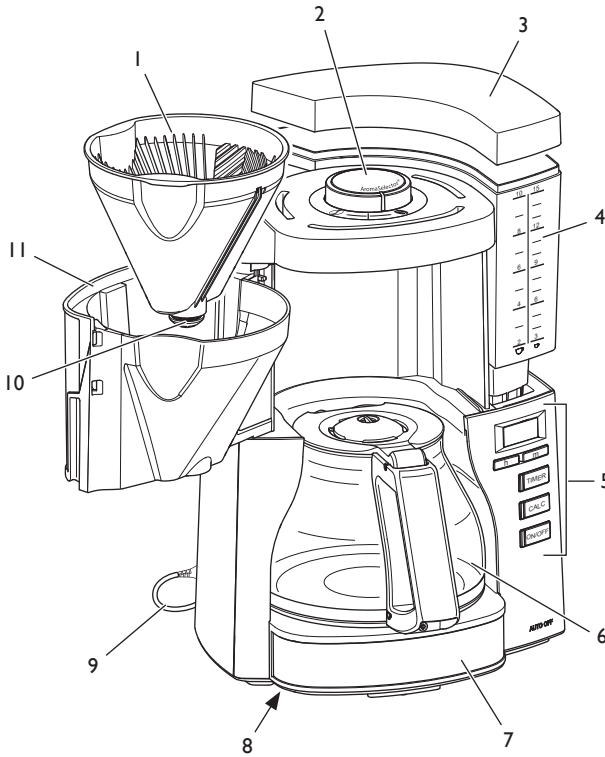
No permitas que los niños jueguen con la cafetera.

Manten a los niños menores de 8 años alejados de la cafetera.

La cafetera solo podrá utilizarse por niños mayores de 8 años o por personas con capacidades físicas, sensoriales o intelectuales reducidas o personas sin los conocimientos y la experiencia necesarios, siempre y cuando esté presente una persona de vigilancia o si han sido instruidos en el manejo seguro de la cafetera y entienden los peligros que resultan al respecto.

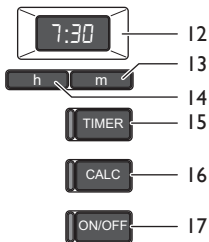
La limpieza y el mantenimiento no se deberán llevar a cabo por niños menores de 8 años. Los niños mayores de 8 años deberán ser supervisados durante la limpieza y el mantenimiento.

2 Descripción general de la cafetera



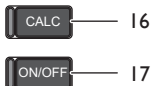
- 1 Soporte del filtro
- 2 AromaSelector
- 3 Tapa del depósito de agua
- 4 Depósito de agua
- 5 Panel de control
- 6 Jarra con tapa
- 7 Placa de calentamiento
- 8 Compartimento para el cable
- 9 Cable de alimentación
- 10 Sistema antigoteo
- 11 Porta filtros pivotante

Versión con función de temporizador



- 12 Pantalla
- 13 Botón "Minutos"
- 14 Botón "Horas"
- 15 Botón "TIMER" con indicador luminoso blanco
- 16 Botón "CALC" con indicador luminoso rojo
- 17 Botón "ON/OFF" con indicador luminoso verde

Versión sin función de temporizador



- 16 Botón "CALC" con indicador luminoso rojo
- 17 Botón "ON/OFF" con indicador luminoso verde

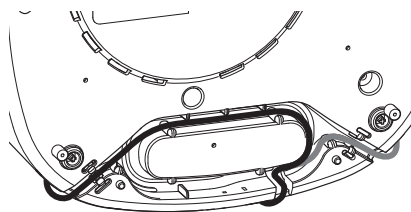
3 Primeros pasos

3.1 Desembalar la cafetera

Retira el material de embalaje y las tiras adhesivas de la cafetera. Guarda el embalaje original.

3.2 Colocar la cafetera

- Coloca la cafetera en un lugar seco.
- Coloca la cafetera sobre una superficie estable, plana y seca. La superficie no debe estar caliente. La cafetera no debe encontrarse cerca de un fregadero o algo similar.
- Coloca el cable de alimentación de manera que no pase por encima de ningún borde y no pueda sufrir daños por superficies calientes o la placa de calentamiento.
- Guarda el resto del cable en el compartimento para el cable de la base de la cafetera.



3.3 Conectar la cafetera

La cafetera solo se debe enchufar a una caja de enchufe con puesta a tierra debidamente instalada de fácil acceso. Al enchufarla se encienden brevemente todos los indicadores luminosos de forma sucesiva.

La cafetera solo se separa de la red eléctrica desenchufando el cable de alimentación.

3.4 Ajustar la hora (sólo la versión con función de temporizador)

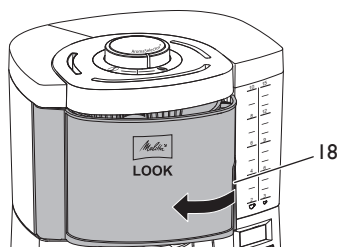
Al conectar la cafetera, el reloj de la pantalla comienza a parpadear solicitando que se ajuste la hora. La cafetera sólo estará operativa después de haber ajustado la hora.

h **m** Pulsa los botones "Horas" y "Minutos" para ajustar la hora. Mantener pulsados los botones para activar el avance rápido.

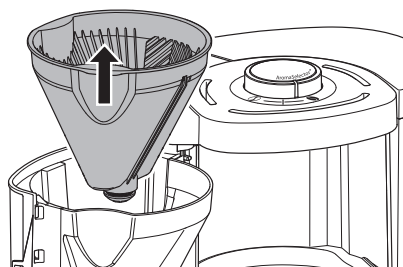
Si desconectas la cafetera de la red eléctrica, tendrás que volver a ajustar la hora en cuanto vuelvas a conectarla.

Los botones "Horas" y "Minutos" te permiten activar y desactivar la iluminación de la pantalla. Para ello debes pulsar los botones simultáneamente durante más de 2 segundos.

3.5 Retirar el soporte del filtro



Para abrir el portafiltros pivotante debes sujetarlo por el tirador integrado (18) y girar el portafiltros hacia la izquierda hasta el tope.



Retira el soporte del filtro.

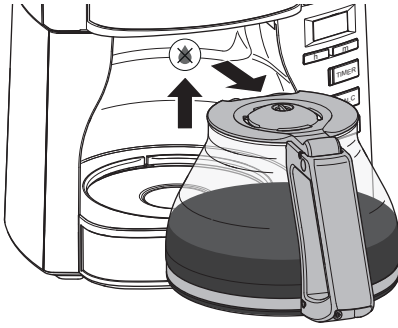
Antes de cerrar el portafiltros, vuelve a introducir el soporte del filtro y gíralo hacia la derecha hasta que encaje de forma audible.

No utilices la cafetera sin haber insertado el soporte del filtro.

3.6 Retirar la jarra

Sujeta la jarra siempre por el asa para retirarla o insertarla.


Coloca la jarra correctamente en la placa de calentamiento de modo que la tapa empuje el sistema antigoteo un poco hacia arriba. Esto hace que se abra el sistema antigoteo para que el café pueda caer a la jarra. Al retirar la jarra, el sistema antigoteo evita el goteo de café.



3.7 Llenar el depósito de agua

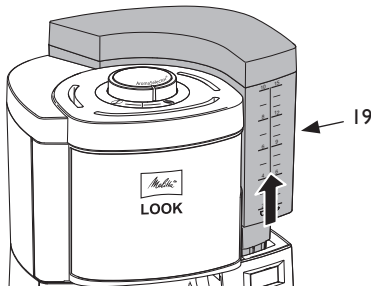
Las marcas en el depósito de agua se corresponden con el número de tazas que se preparan durante un proceso de preparación.

 85 ml de café por taza aprox.

 125 ml de café por taza aprox.

Durante el proceso de preparación siempre se consume toda el agua del depósito de agua. Por eso, solo debes llenar la cantidad de agua que necesites para el siguiente proceso de preparación. El nivel de agua no debe exceder la marca de 10/15 tazas para que no se desborde la jarra.

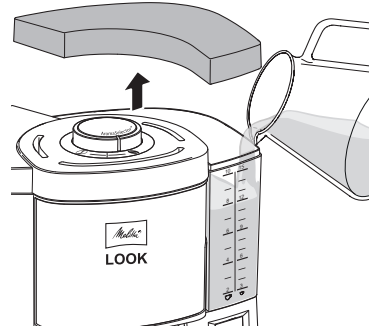
Llena el depósito de agua con agua fresca y clara del grifo o agua potable. No utilices agua con gas ni otros líquidos.



1. Agarra el tirador integrado (19) y saca el depósito de agua en sentido vertical de la cafetera.
2. Retira la tapa del depósito de agua.
3. Llena el depósito de agua con la cantidad de agua requerida.

4. Cierra la tapa del depósito de agua.
5. Introduce el depósito de agua en sentido vertical desde arriba en la cafetera.

A modo alternativo, también podrás utilizar un recipiente adecuado para llenar el depósito de agua cuando está colocado en la cafetera.



3.8 Enjuagar la cafetera

Antes del primer uso y después de cada descalcificación es necesario enjuagar la cafetera dos veces. También deberías enjuagarla si no vas a utilizar la cafetera durante un periodo prolongado.

El enjuagado se realiza sin filtro de café y sin café molido.

1. Llena el depósito de agua hasta la marca de 10/15 tazas con agua fresca y limpia del grifo.
2. Asegúrate de que el soporte del filtro se encuentre en el portafiltros y que el portafiltros esté cerrado.
3. Coloca la jarra con la tapa cerrada debajo del portafiltros pivotante.
4. **ON/OFF** Inicia el proceso de enjuagado pulsando el botón "ON/OFF".
 - » El indicador luminoso del botón "ON/OFF" se enciende.
 - » El proceso de enjuagado ha concluido, en cuanto haya pasado toda el agua.
5. **ON/OFF** Apaga la placa de calentamiento pulsando el botón "ON/OFF".
 - » El indicador luminoso del botón "ON/OFF" se apaga.
6. Vacía la jarra.

Deja que siempre pase toda el agua por la cafetera.

4 Manejo de la cafetera

Observa las siguientes indicaciones durante la preparación:

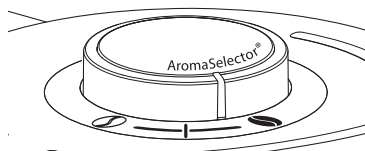
- Utiliza filtros de café Melitta® del tamaño 1x4®.
- Desecha el filtro de café usado después de la preparación.
- Puedes interrumpir la preparación en cualquier momento pulsando de nuevo el botón "ON/OFF". Después de pulsar el botón, aún sigue saliendo algo de agua.
- La placa de calentamiento permanece activada después de la preparación. Una vez transcurrido el tiempo ajustado de mantener el café caliente, la placa de calentamiento se desconecta automáticamente y el indicador luminoso del botón "ON/OFF" se apaga.
- Utiliza el botón "ON/OFF" para apagar la placa de calentamiento cuando la jarra con el café preparado no se encuentre en la cafetera.

4.1 "AromaSelector" y dosificación recomendada

El "AromaSelector" te permite cambiar el sabor manteniendo la misma cantidad de café.

① Gira el "AromaSelector" en el sentido de las agujas del reloj para obtener un café más suave.

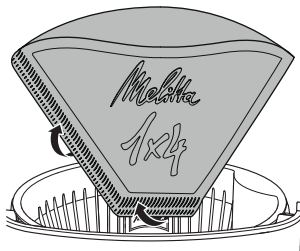
② Gira el "AromaSelector" en el sentido contrario de las agujas del reloj para obtener un café más fuerte.



Utiliza una cantidad de 6 a 8 g de café molido por taza grande según tu gusto. Esta recomendación se refiere a una posición central del "AromaSelector".

4.2 Preparar café

1. Llena el depósito de agua con la cantidad de agua requerida.
2. Gira el portafiltros pivotante hacia la izquierda hasta el tope.
3. Pliega los bordes estampados del filtro de café.
4. Coloca el filtro de café en el soporte del filtro. Presiona el filtro suavemente contra el fondo y los bordes del soporte del filtro.



5. Pon la cantidad de café molido requerida en función de la cantidad de agua llenada y de tu gusto en el filtro de café.
6. Cierra el portafiltros.
7. Coloca la jarra con la tapa cerrada debajo del portafiltros pivotante.
8. **ON/OFF** Inicia el proceso de preparación pulsando el botón "ON/OFF".
 - » El indicador luminoso del botón "ON/OFF" se enciende.
 - » El proceso de preparación ha concluido, en cuanto haya pasado toda el agua.

5 Modificar ajustes

5.1 Ajustar el nivel de dureza

El nivel de dureza del agua del grifo influye en la frecuencia con la que tendrás que descalcificar la cafetera. Cuanto más dura sea el agua del grifo, más frecuente será la necesidad de descalcificar la cafetera.

Consulta a tu proveedor local de agua para averiguar la dureza del agua.

También puedes determinar la dureza del agua utilizando una tira reactiva de dureza del agua disponible en el mercado. Sigue las instrucciones de la propia tira reactiva y de la siguiente tabla *Dureza del agua*.

Dureza del agua			
Nivel de dureza	°dH	Indicación en pantalla (con temporizador)	Ritmo de parpadeo del indicador luminoso "CALC" (sin temporizador)
I	<7	1	...■...■....
II	de 7 a 14	2	...■■...■■....
III	de 14 a 21	3	...■■■...■■■....
IV*	>21	4	...■■■■...■■■■....

* Ajuste de fábrica

Versión sin función de temporizador

Pulsa el botón "CALC" durante más de 2 segundos para ajustar el nivel de dureza. El indicador luminoso "CALC" comienza a parpadear. El ritmo de parpadeo indica el nivel de dureza ajustado.

1. **CALC** Pulsa el botón "CALC" durante más de 2 segundos.
» El indicador luminoso del botón "CALC" parpadea.
2. **CALC** Pulsa el botón "CALC" repetidas veces hasta ajustar el nivel de dureza requerido. El ritmo de parpadeo indica el nivel de dureza ajustado, véase la tabla *Dureza del agua*.
3. **CALC** Pulsa el botón "CALC" durante más de 2 segundos para guardar el ajuste.

Este ajuste se mantiene aunque desenchufes la cafetera de la alimentación eléctrica.

Versión con función de temporizador

1. **CALC** Pulsa el botón "CALC" y manténlo pulsado.
2. **m** Adicionalmente, pulsa repetidas veces el botón "Minutos" hasta que aparezca el nivel de dureza requerido en la pantalla, véase la tabla *Dureza del agua*.

El ajuste se guarda al soltar el botón "CALC" y se mantiene aunque desenchufes la cafetera de la alimentación eléctrica.

5.2 Ajustar el tiempo de mantenimiento del calor

El sabor del café cambia si la jarra permanece durante un tiempo prolongado en la placa de calentamiento. El café adquiere un sabor amargo. Para evitarlo debes disfrutar de tu café cuando está recién hecho, justo después de prepararlo. Mantener el café caliente sin necesidad, también consume energía valiosa.

Versión sin función de temporizador

1. **ON/OFF** Pulsa el botón "ON/OFF" durante más de 2 segundos.
» El indicador luminoso del botón "ON/OFF" parpadea.
2. **ON/OFF** Pulsa el botón "ON/OFF" repetidas veces hasta ajustar el tiempo de mantenimiento del calor requerido. El ritmo de parpadeo indica el tiempo de mantenimiento del calor ajustado, véase la tabla siguiente *Tiempo de mantenimiento del calor*.
3. **ON/OFF** Pulsa el botón "ON/OFF" durante más de 2 segundos para guardar el ajuste.

Este ajuste se mantiene aunque desenchufes la cafetera de la alimentación eléctrica.

Tiempo de mantenimiento del calor	
Tiempo de mantenimiento del calor	Ritmo de parpadeo indicador luminoso del botón "ON/OFF"
20 minutos	...■...■....
40 minutos*	...■■...■■....
60 minutos	...■■■...■■■....

* Ajuste de fábrica

Versión con función de temporizador

1. **ON/OFF** Pulsa el botón "ON/OFF" y manténlo pulsado.
2. **m** Adicionalmente, pulsa repetidas veces el botón "Minutos" hasta que aparezca el tiempo de mantenimiento del calor requerido en la pantalla.

El ajuste se guarda al soltar el botón "ON/OFF" y se mantiene aunque desenchufes la cafetera de la alimentación eléctrica.

5.3 Uso del temporizador (sólo la versión con función de temporizador)

La cafetera está equipada con una función de temporizador. Esto permite que la preparación se inicie automáticamente a la hora que hayas programado.

Ajustar el temporizador

1. **TIMER** Pulsa el botón "TIMER" y manténlo pulsado.
 - » El indicador en pantalla parpadea.
2. **h** **m** Pulsa adicionalmente los botones "Horas" y "Minutos" para ajustar la hora de inicio. Mantener pulsados los botones para activar el avance rápido.
3. Suelta el botón "TIMER".
 - » En la pantalla aparece la hora actual.

Si desconectas la cafetera de la red eléctrica, tendrás que volver a ajustar el temporizador en cuanto vuelvas a conectarla.

Activar el temporizador

1. Prepara la cafetera para un proceso de preparación, véase el capítulo 4 *Manejo de la cafetera* en la página 56.
2. **TIMER** Pulsa el botón "TIMER" a fin de activar el temporizador para la siguiente preparación.
 - » El indicador luminoso del botón "TIMER" se enciende.
 - » La hora de inicio aparece brevemente en pantalla.
 - » La preparación se inicia a la hora de inicio programada.

Para desactivar el temporizador, vuelve a pulsar el botón "TIMER".

6 Limpiar la cafetera

El mantenimiento y la limpieza regular de la cafetera garantizan una calidad elevada constante del café.

¡Atención! Los limpiadores inadecuados pueden dañar la cafetera. No utilices otros limpiadores más que los recomendados.

Deja que la máquina se enfríe completamente antes de limpiarla.

No sumerjas la cafetera o la clavija de enchufe en agua.

- Limpia la superficie de la carcasa y la placa de calentamiento con un paño suave y húmedo.
- Limpia la jarra y el soporte del filtro después de cada uso.
- Limpia la jarra, el soporte del filtro, el depósito de agua y la tapa del depósito de agua con agua tibia y un poco de detergente.
- La jarra, el soporte del filtro y la tapa del depósito de agua también son aptos para el lavavajillas.

7 Descalcificar la cafetera

A medida que aumenta el tiempo de uso se van formando depósitos de cal en la cafetera. La descalcificación regular de la cafetera es esencial para el buen funcionamiento y una larga vida útil. La descalcificación tarda unos 25 minutos aprox. y no debe interrumpirse.

El indicador luminoso "CALC" encendido advierte que es necesario descalcificar la cafetera cuanto antes.

Utiliza el descalcificador líquido Melitta® ANTI CALC para cafeteras de goteo.

¡Cuidado! El descalcificador puede provocar irritación ocular. En caso de contacto accidental debes enjuagarte los ojos durante algunos minutos con agua fresca. Acude a un médico si las molestias persisten.

1. Retira el filtro de café del soporte del filtro.
2. Cierra el portafiltros.
3. Llena el depósito de agua con un mínimo de 500 ml de solución de descalcificación. Sigue las instrucciones sobre el embalaje del descalcificador.
4. Coloca la jarra con la tapa cerrada debajo del portafiltros pivotante.
5. **CALC** Inicia el proceso de descalcificación pulsando el botón "CALC".
 - » El indicador luminoso del botón "CALC" parpadea.
 - » La pantalla muestra el tiempo restante (sólo la versión con función de temporizador).

- » El proceso de descalcificación termina de forma automática.
 - » El indicador luminoso del botón "CALC" se apaga.
6. Enjuaga la cafetera dos veces para eliminar todos los restos de descalcificador, véase el capítulo 3.8 *Enjuagar la cafetera* en la página 55.

8 Eliminación



Los aparatos marcados con este símbolo están sujetos a la Directiva Europea de Residuos de Aparatos Eléctricos y Electrónicos (WEEE).

Los aparatos eléctricos no deben eliminarse con los residuos domésticos. Elimina la cafetera de forma respetuosa con el medio ambiente utilizando sistemas de recogida apropiados.

Los materiales de embalaje son materias primas y pueden reciclarse. Reconduce los materiales al ciclo de la materia prima.

9 Datos técnicos

Los datos técnicos detallados pueden consultarse en el siguiente enlace.



Indholdsfortegnelse

1	For din sikkerhed	61
1.1	Formålsbestemt brug.....	61
1.2	Fare som følge af elektrisk strøm.....	61
1.3	Risiko for forbrændinger og skoldninger.....	62
1.4	Generel sikkerhed.....	62
1.5	Børn.....	62
2	Oversigt over maskinen	63
3	Første trin	64
3.1	Udpakning af maskinen.....	64
3.2	Opstilling af maskinen.....	64
3.3	Tilslutning af maskinen.....	64
3.4	Indstilling af klokkeslæt (kun ved varianten med timer-funktion).....	64
3.5	Udtagning af filterindsats.....	64
3.6	Udtagning af kande.....	64
3.7	Fyldning af vandtank.....	65
3.8	Skylning af maskine.....	65
4	Betjening af maskine	65
4.1	"AromaSelector" og anbefalet dosering.....	66
4.2	Tilberedning af kaffe.....	66
5	Ændring af indstillinger	66
5.1	Indstilling af vandhårdhed.....	66
5.2	Indstilling af varmholdetid.....	67
5.3	Anvendelse af timer (kun ved varianten med timer-funktion).....	67
6	Rengøring af maskinen	68
7	Afkalkning af maskine	68
8	Bortskaffelse	68
9	Tekniske data	68

Kære kunde

Mange tak for, at du har valgt vores filterkaffemaskine Melitta Look®. Vi ønsker dig rigtig god fornøjelse. Hvis du får brug for flere informationer eller har spørgsmål, så henvend dig til Melitta®, eller besøg vores hjemmeside på www.melitta.dk.

I For din sikkerhed

Maskinen er i overensstemmelse med de gældende europæiske direktiver. Maskinen er blevet testet og certificeret af uafhængige prøvningsinstitutter. Læs sikkerhedsinformationerne og betjeningsvejledning helt igennem. For at undgå farer skal du overholde sikkerheds- og betjeningsinformationerne. Melitta® påtager sig intet ansvar for skader, der skyldes manglende overholdelse.

1.1 Formålsbestemt brug

Maskinen er beregnet til brug i private husholdninger eller i lignende omgivelser med henblik på at tilberede kaffe.

Enhver anden brug gælder som ukorrekt brug og kan medføre person- og materielle skader.

1.2 Fare som følge af elektrisk strøm

Maskinen må kun anvendes, hvis den har en teknisk fejlfri tilstand. Maskinen må kun tilsluttes til en korrekt installeret stikdåse med beskyttelseskontakt.

Sørg for, at netkablet ikke berører den varme varmholdeplade.

Hvis maskinen eller netkablet er beskadiget, er der livsfare som følge af strømstød. Maskinen må i dette tilfælde ikke anvendes, men skal repareres af producenten eller en servicepartner.

Maskinen må ikke dyppes i vand, og netkablet må aldrig komme i kontakt med vand.

Afbryd maskinen fra strømforsyningen, hvis den er uden opsyn i længere tid.

1.3 Risiko for forbrændinger og skoldninger

Den udløbende kaffe og damp er meget varm. Undgå direkte kontakt med den udløbende kaffe og damp. Du må ikke åbne drejefilteret under tilberedningen.

Kanden og varmhøldpladen bliver meget varme under tilberedningen og er fortsat varme i længere tid efter tilberedningen. Du må ikke berøre den varme kande og den varme varmhøldplade. Tag kun fat om kandens greb, når kanden er varm.

1.4 Generel sikkerhed

Maskinen må ikke anvendes i et skab.

Du må aldrig gribe ind i maskinen, mens den er i gang.

Du må ikke åbne huset eller manipulere maskinen på anden vis.

Du må ikke anvende kanden i mikrobølgeovnen.

Du må ikke rengøre de dele, der kommer i kontakt med fødevarer, med aggressive rengøringsmidler eller skurepulver. Fjern rester af rengøringsmidler med klart vand.

1.5 Børn

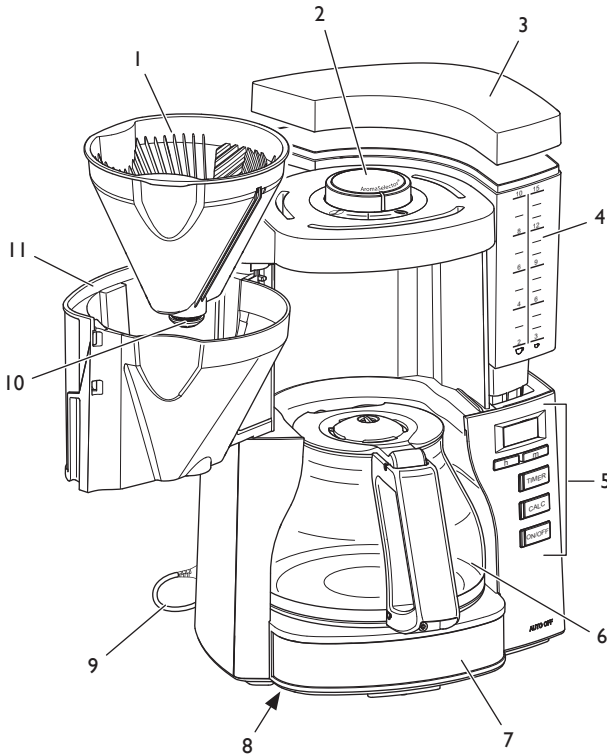
Børn må ikke lege med maskinen.

Børn under 8 år skal holdes væk fra maskinen.

Maskinen kan anvendes af børn over 8 år samt af personer med nedsatte fysiske, sensoriske og mentale evner eller uden erfaring og viden, men kun hvis de er under opsyn eller er blevet instrueret i sikker brug af maskinen og forstår de deraf resulterende farer.

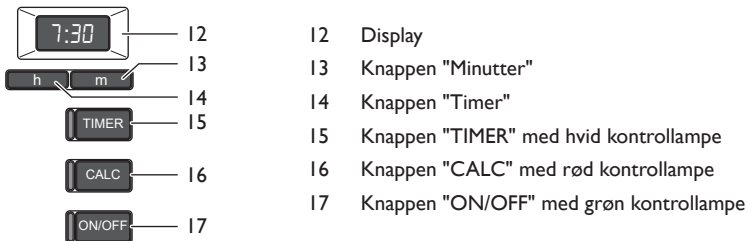
Rengøring og service må ikke udføres af børn under 8 år. Børn over 8 år skal være under opsyn ved rengøring og service.

2 Oversigt over maskinen

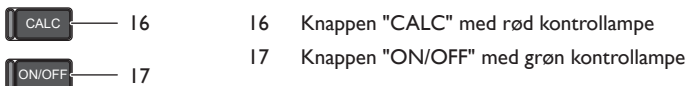


- 1 Filterindsats
- 2 AromaSelector
- 3 Vandtankslåg
- 4 Vandtank
- 5 Betjeningsfelt
- 6 Kande med kandelæg
- 7 Varmholdeplade
- 8 Kabeloprulning
- 9 Netkabel
- 10 Drypstop
- 11 Drejefilter

Variant med timer-funktion



Variant uden timer-funktion



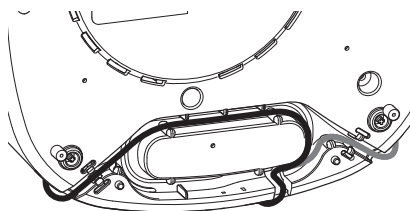
3 Første trin

3.1 Udpakning af maskinen

Fjern indpakningsmaterialet og klæbestrimlerne fra maskinen. Opbevar den originale emballage.

3.2 Opstilling af maskinen

- Opstil maskinen i et tørt rum.
- Maskinen skal stilles på et stabilt, plant og tørt underlag. Fladen må ikke være varm. Maskinen må ikke stå i nærheden af en vask eller lignende.
- Læg netkablet således, at det ikke forløber over kanter og ikke kan blive beskadiget af varme overflader eller varmhølgepladen.
- Opbevar den del af kablet, som ikke er nødvendig, i kabeloprulningen i bunden af maskinen.



3.3 Tilslutning af maskinen

Maskinen må kun tilsluttes til en lettilgængelig og forskriftsmæssig installeret stikdåse med beskyttelseskontakt. Efter der er tændt, begynder alle kontrollamper at lyse efter hinanden.

Den fuldstændige afbrydelse fra strømnettet sker ved at trække netstikket ud.

3.4 Indstilling af klokkeslæt (kun ved varianten med timer-funktion)

Efter tilslutningen blinker tidsvisningen i displayet og opfordrer dig til at indstille klokkeslættet. Maskinen er først driftsklar, når klokkeslættet er blevet indstillet.

h

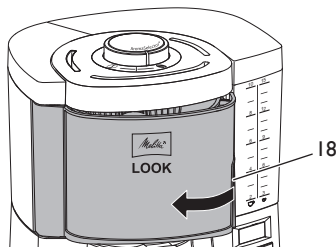
m

Tryk på knapperne "Timer" og "Minutter" for at indstille klokkeslættet. Hold knapperne trykket inde for at slukke hurtigt frem.

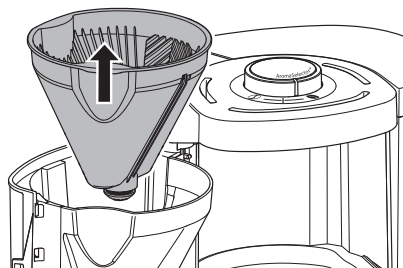
Du skal indstille klokkeslættet igen, hvis du afbryder maskinen fra strømmen og tilslutter den igen.

Du kan tænde og slukke for displaybelysningen med knapperne "Timer" og "Minutter". Tryk i den forbindelse på begge knapper samtidigt i over 2 sekunder.

3.5 Udtagning af filterindsats



For at åbne drejefilteret skal du tage fat i gribefordybningen (18) og dreje drejefilteret mod venstre indtil anslag.



Tag filterindsatsen ud.

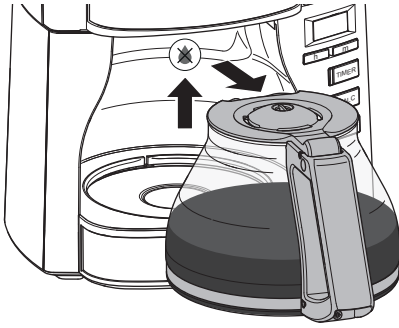
Sæt filterindsatsen i, før du lukker, og drej drejefilteret mod højre, indtil det går hørbart i hak.

Du må ikke anvende maskinen uden filterindsatsen.

3.6 Udtagning af kande

Hold altid kanden på kandens greb, når du tager kanden ud og sætter den i.


Stil kanden korrekt på varmhølgepladen, så kandens låg trykker drypstoppet lidt op. Der ved åbner drypstoppet, og kaffen kan løbe ned i kanden. Efter kanden er taget ud, forhindrer drypstoppet, at der drypper kaffe efter.



3.7 Fyldning af vandtank

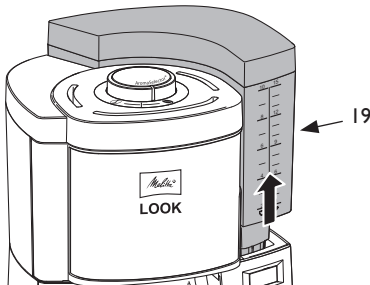
Markeringerne på vandbeholderen svarer til det antal kopper, der tilberedes under en brygning.

 Ca. 85 ml kaffe pr. kop

 Ca. 125 ml kaffe pr. kop

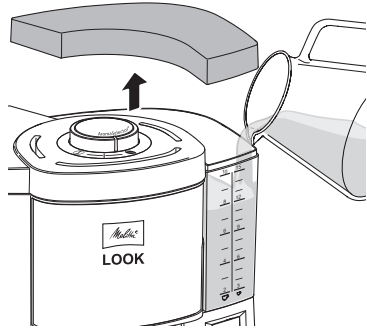
Under en brygning forbruges alt vand i vandbeholderen. Fyld derfor kun så meget vand i, som du har brug for til den efterfølgende brygning. Den påfyldte vandmængde må ikke være over markeringen for 10/15 kopper, da kanden ellers løber over.

Fyld friskt og klart ledningsvand eller drikkevand i vandtanken. Du må ikke anvende kulsyreholdigt vand eller andre væsker.



1. Tag fat i gribefordybningen (19), og træk vandtanken lodret op af maskinen.
2. Tag vandtankens låg af.
3. Fyld den ønskede mængde vand i vandtanken.
4. Luk vandtanken med vandtankens låg.
5. Sæt vandbeholderen lodret oppefra i maskinen.

Som alternativ kan du fylde vandet direkte i vandtanken i maskinen ved hjælp af en egnet beholder.



3.8 Skylning af maskine

Maskinen skal skylles to gange før den første brug og efter afkalkningen. Hvis maskinen ikke har været anvendt i længere tid, bør du også skylle maskinen.

Skyllingen skal foretages uden filterpose og uden kaffepulver.

1. Fyld vandtanken op til markeringen for 10/15 kopper med frisk og klart ledningsvand.
2. Kontrollér, at filterindsatsen befinder sig i drejefilteret, og at drejefilteret er lukket.
3. Stil kanden med lukket kandelåg under drejefilteret.
4. **ON/OFF** Start skyllingen med "ON/OFF"-knappen.
 - » "ON/OFF"-kontrollampen lyser.
 - » Skyllingen er afsluttet, så snart vandet er løbet helt igennem.
5. **ON/OFF** Sluk for varmholdepladen med "ON/OFF"-knappen.
 - » "ON/OFF"-kontrollampen slukker
6. Tøm kanden.

Lad altid vandet løbe helt igennem.

4 Betjening af maskine

Vær opmærksom på følgende oplysninger i forbindelse med tilberedningen:

- Benyt Melitta® filterposer® i størrelsen 1x4®.
- Bortskaf det brugte filter efter tilberedningen.

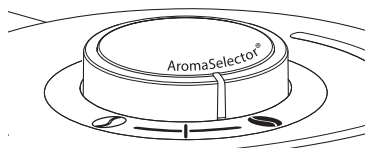
- Du kan altid afbryde tilberedningen ved at trykke på "ON/OFF"-knappen igen. Der løber lidt vand efter, efter du har trykket på knappen.
- Varmholdeplade forbliver tændt efter tilberedningen. Varmholdepladen slukkes, når indstillingen for varmholdetiden udløber, og "ON/OFF"-kontrollampen slukker.
- Hvis der ikke er nogen kande med brygget kaffe i maskinen, skal du slukke varmholdepladen med "ON/OFF"-knappen.

4.1 "AromaSelector" og anbefalet dosering

Med "AromaSelector" kan du ændre smagen ved ensblivende kaffemængde.

① Drej "AromaSelector" med uret for at få en mildere kaffe.

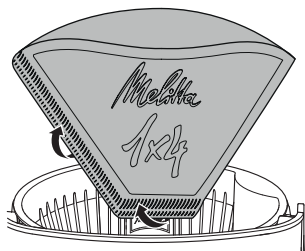
② Drej "AromaSelector" mod uret for at få en kraftigere kaffe.



Benyt 6 til 8 g kaffepulver pr. stor kop afhængigt af smagen. Denne angivelse henviser til midterstillingen for "AromaSelector".

4.2 Tilberedning af kaffe

1. Fyld den ønskede mængde vand i vandtanken.
2. Drej drejefilteret mod venstre indtil anslag.
3. Fold en filterpose langs med prægesømmen.
4. Sæt filterposen i filterindsatsen. Tryk den let nedad og på filterindsatsens rande.



5. Fyld kaffepulver i filterposen efter den påfyldte vandmængde og din smag.
6. Luk drejefilteret.

7. Stil kanden med lukket kandelåg under drejefilteret.

8. **ON/OFF** Start brygningen med "ON/OFF"-knappen.

» "ON/OFF"-kontrollampen lyser.

» Brygningen er afsluttet, så snart vandet er løbet helt igennem.

5 Ændring af indstillinger

5.1 Indstilling af vandhårdhed

Vandets hårdhedsgrad påvirker hyppigheden af, hvor tit du skal afkalke maskinen. Jo hårdere vandet er, desto hyppigere skal du afkalke maskinen.

Kontakt dit vandforsyningsselskab for at få oplysninger om vandhårdheden.

Eller find vandhårdheden med en målestrimmel til måling af vandhårdhed, som kan købes i handlen. Følg anvisningerne på strimlen til måling af vandhårdheden og tabellen *Vandhårdhed*.

Vandhårdhed			
Vandhårdhed	°dH	Displayvisning (med timer)	Blinkrytme "CALC"-kontrollampe (uden timer)
I	<7	1	...■...■...
II	7 til 14	2	...■■...■■...
III	14 til 21	3	...■■■...■■■...
IV*	>21	4	...■■■■...■■■■...

* Fabriksindstilling

Variant uden timer-funktion

Tryk på "CALC"-knappen i over 2 sekunder for at indstille vandhårdheden. "CALC"-kontrollampen begynder at blinke. Blinkerytmen viser den indstillede vandhårdhed.

1. **CALC** Hold "CALC"-knappen inde i over 2 sekunder.
 - » "CALC"-kontrollampen blinker.
2. **CALC** Tryk flere gange på "CALC"-knappen, indtil den ønskede vandhårdhed er indstillet. Blinkerytmen viser den indstillede vandhårdhed, se tabellen *Vandhårdhed*.

3. **CALC** Tryk på "CALC"-knappen i over 2 sekunder for at gemme indstillingen.

Indstillingen gemmes fortsat, selv hvis du afbryder maskinen fra strømnettet.

Variant med timer-funktion

1. **CALC** Tryk på "CALC"-knappen, og hold den trykket inde.
2. **m** Tryk desuden på "Minutter"-knappen, indtil den ønskede vandhårdhed vises i displayet, se tabellen *Vandhårdhed*.

Indstillingen gemmes og bevares, efter du har sluppet "CALC"-knappen, også hvis du har afbrudt maskinen fra strømnettet.

5.2 Indstilling af varmholdetid

Kaffens smag ændrer sig, når kanden står i længere tid på varmholdepladen. Kaffen smager bittert. For at undgå dette bør du nyde kaffen direkte efter tilberedningen, mens den er mest frisk. Desuden koster det på strømforbruget at holde kaffen unødigt varm.

Variant uden timer-funktion

1. **ON/OFF** Tryk på "ON/OFF"-knappen i over 2 sekunder.
» "ON/OFF"-kontrollampen blinker.
2. **ON/OFF** Tryk på "ON/OFF"-knappen, indtil den ønskede varmholdetid er indstillet. Blinkerytmen viser den indstillede varmholdetid, se følgende tabel *Varmholdetid*.
3. **ON/OFF** Tryk på "ON/OFF"-knappen i over 2 sekunder for at gemme indstillingen.

Indstillingen gemmes fortsat, selv hvis du afbryder maskinen fra strømnettet.

Varmholdetid	
Varmholdetid	Blinkerytme "ON/OFF"-kontrollampe
20 minutter	...■...■...
40 minutter*	...■■...■■...
60 minutter	...■■■...■■■...

* Fabriksindstilling

Variant med timer-funktion

1. **ON/OFF** Tryk på "ON/OFF"-knappen, og hold den trykket inde.
2. **m** Tryk desuden på "Minutter"-knappen, indtil den ønskede varmholdetid vises i displayet.

Indstillingen gemmes og bevares, efter du har sluppet "ON/OFF"-knappen, også hvis du har afbrudt maskinen fra strømnettet.

5.3 Anvendelse af timer (kun ved varianten med timer-funktion)

Maskinen er udstyret med en timer-funktion. Dermed starter tilberedningen automatisk på et tidspunkt, som du har indstillet.

Indstilling af timer

1. **TIMER** Tryk på "TIMER"-knappen, og hold den trykket inde.
» Visningen i displayet blinker.
2. **h m** Tryk desuden på knapperne "Timer" og "Minutter" for at indstille starttiden. Hold knapperne trykket inde for at spole hurtigt frem.
3. Slip "TIMER"-knappen.
» På displayet vises det aktuelle klokkeslæt.

Du skal indstille timeren igen, hvis du afbryder maskinen fra strømnettet og tilslutter den igen.

Aktivering af timer

1. Forbered maskinen til en brygning, se kapitlet 4 *Betjening af maskine* på side 65.
2. **TIMER** Tryk på "TIMER"-knappen for at aktivere timeren til den næste brygning.
» "TIMER"-kontrollampen lyser.
» I displayet vises starttiden kortvarigt.
» Brygningen starter på den indstillede starttid.

Tryk igen på "TIMER"-knappen for at deaktivere timeren.

6 Rengøring af maskinen

Regelmæssig vedligeholdelse og rengøring af maskinen garanterer, at du altid får kaffe med en ensblivende høj kvalitet.

OBS! Uegnede rengøringsmidler kan beskadige maskinen. Anvend udelukkende de anbefalede rengøringsmidler.

Lad maskinen køle af før hver rengøring.

Du må ikke dyppe maskinen eller netstikket ned i vand.

- Rengør husets overflader samt varmholdepladen med en blød og fugtig klud.
- Rengør kanden og filterindsatsen efter hver brug.
- Skyl kanden, filterindsatsen, vandtanken og vandtankslåget med klart, varmt vand og lidt opvaskemiddel.
- Kanden, filterindsatsen og vandtankslåget kan også vaskes op i opvaskemaskinen.

7 Afkalkning af maskine

Der dannes flere kalkaflejringer, jo mere kaffemaskinen anvendes. Med henblik på en fejlfri funktion, den bedste kaffesmag og lang levetid for kaffemaskinen er det vigtigt at afkalke maskinen regelmæssigt. Afkalkningen varer ca. 25 minutter og bør ikke afbrydes.

Den lysende "CALC"-kontrollampe opfordrer sig til at afkalke maskinen snarest muligt.

Anvend Melitta® Anti Calc afkalkningsmiddel til filterkaffemaskiner.

Forsigtig! Afkalkningsmidler kan irritere øjnene. Efter kontakt ved et uheld skal du skylle øjnene med klart vand et par minutter. Søg læge, hvis symptomerne ikke forsvinder.

1. Fjern filterposen fra filterindsatsen.
2. Luk drejefilteret.
3. Fyld mindst 500 ml afkalkningsvæske i vandbeholderen. Følg i den forbindelse anvisningerne på afkalkningsmidlets emballage.
4. Stil kanden med lukket kandelåg under drejefilteret.

5. **CALC** Start afkalkningen med "CALC"-knappen.
 - » "CALC"-kontrollampen blinker.
 - » Displayet viser den resterende tid (kun ved varianten med timer-funktion).
 - » Afkalkningen afsluttes automatisk.
 - » "CALC"-kontrollampen slukker.
6. Skyl maskinen to gange for at fjerne alle rester af afkalkningsmidlet, se kapitlet 3.8 *Skylning af maskine* på side 65.

8 Bortskaffelse



Udstyr, der er mærket med dette symbol, er omfattet af det europæiske WEEE-direktiv (Waste Electrical and Electronic Equipment).

Elektrisk udstyr må ikke bortskaffes sammen med husholdningsaffaldet. Bortskaf maskinen på miljøvenlig vis i henhold til de gældende forskrifter.

Emballagematerialerne er råstoffer og kan genanvendes. Sørg for at bortskaffe dem korrekt iht. forskrifterne.

9 Tekniske data

Du kan finde detaljerede data i følgende link.



Innehållsförteckning

1	Säkerhetsinformation	69
1.1	Avsedd användning.....	69
1.2	Fara på grund av elektrisk ström.....	69
1.3	Risk för bränn- och skållskador	70
1.4	Allmän säkerhet.....	70
1.5	Barn	70
2	Översikt över kaffebryggaren	71
3	Komma igång	72
3.1	Packa upp kaffebryggaren	72
3.2	Placering	72
3.3	Anslutning.....	72
3.4	Ställa in klockan (endast vid variant med timerfunktion).....	72
3.5	Ta ut filterinsatsen.....	72
3.6	Ta ut kannan.....	72
3.7	Fylla på vattentanken	73
3.8	Spola igenom kaffebryggaren	73
4	Använda kaffebryggaren	73
4.1	"AromaSelector" och doseringsrekommendation.....	74
4.2	Tillaga kaffe.....	74
5	Ändra inställningar	74
5.1	Ställa in vattenhårdhet.....	74
5.2	Ställa in varmhållningstiden.....	75
5.3	Använda timern (endast vid variant med timerfunktion).....	75
6	Rengöra kaffebryggaren	76
7	Avkalka kaffebryggaren	76
8	Kassering	76
9	Tekniska data	76

Bästa kund!

Tack för att du valt kaffebryggaren Melitta Look®. Vi önskar dig mycket nöje med den. Om du behöver mer information eller har frågor, kontakta Melitta® eller besök vår webbplats www.melitta.se.

I Säkerhetsinformation

Kaffebryggaren uppfyller kraven i gällande europeiska direktiv. Kaffebryggaren har testats och godkänts av oberoende testinstitut. Läs all säkerhetsinformation och bruksanvisningen i sin helhet. Följ säkerhets- och användningsinformationen för att undvika faror och risker. Melitta® ansvarar inte för skador som uppstår på grund av att informationen inte följs.

1.1 Avsedd användning

Kaffebryggaren är avsedd för användning i privata hushåll eller jämförbara miljöer för tillagning av kaffe.

All annan användning räknas som ej avsedd och kan leda till personskador och/eller materiella skador.

1.2 Fara på grund av elektrisk ström

Kaffebryggaren får endast användas om den är tekniskt felfri.

Kaffebryggaren får endast anslutas till ett korrekt installerat, jordat uttag.

Kontrollera att strömkabeln inte vidrör den heta varmhållningsplattan.

Om kaffebryggaren eller strömkabeln är skadad föreligger livsfara på grund av risk för elektrisk stöt. Kaffebryggaren får då inte användas, utan måste repareras av tillverkaren eller en servicepartner.

Sänk inte ned kaffebryggaren i vatten och låt inte strömkabeln komma i kontakt med vatten.

Dra ut strömkabeln ur eluttaget om kaffebryggaren inte är under uppsikt under en längre tid.

1.3 Risk för bränn- och skållskador

Kaffe och ånga som kommer ut ur kaffebryggaren är mycket varma. Undvik direkt kontakt med kaffe eller ånga som kommer ut ur kaffebryggaren. Öppna inte det vridbara filtret under tillagningen.

Kannan och varmhållningsplattan blir också mycket varma under tillagningen och förblir så en längre tid även efter tillagningen. Vidrör aldrig kannan eller varmhållningplattan när de är varma. Ta den heta kannan endast i handtaget.

1.4 Allmän säkerhet

Kaffebryggaren får inte användas i ett skåp.

Vidrör inte kaffebryggarens invändiga delar under pågående användning.

Öppna inte höljet och manipulera inte kaffebryggaren på något annat sätt.

Kannan får inte användas i en mikrovågsugn.

Delar som kommer i kontakt med livsmedel får inte rengöras med aggressiva eller slipande rengöringsmedel. Ta bort rester av rengöringsmedel med rent vatten.

1.5 Barn

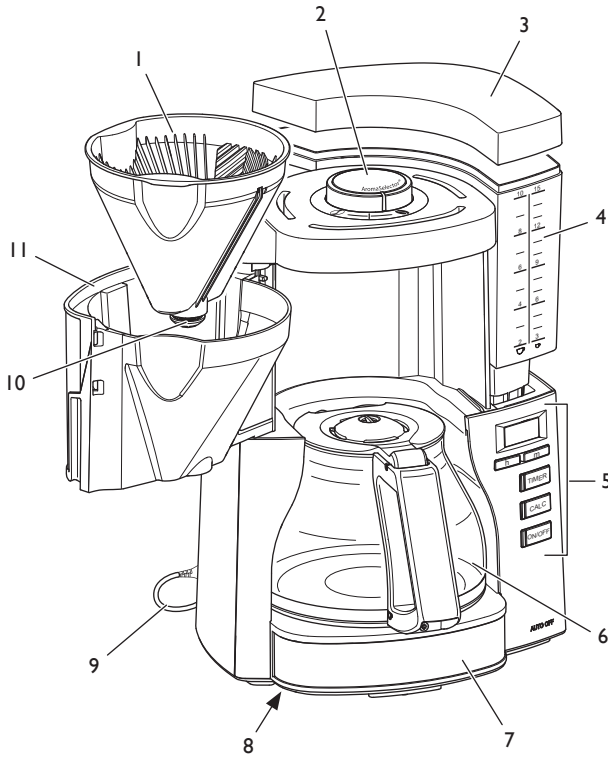
Låt inte barn leka med kaffebryggaren.

Barn under 8 år måste hållas borta från kaffebryggaren.

Kaffebryggaren får användas av barn över 8 år samt av personer med nedsatt fysisk, sensorisk eller psykisk förmåga eller personer som inte har erfarenhet och kunskaper om hur kaffebryggaren ska hanteras, förutsatt att de är under uppsikt eller informeras om hur kaffebryggaren ska användas på ett säkert sätt och förstår vilka risker som föreligger.

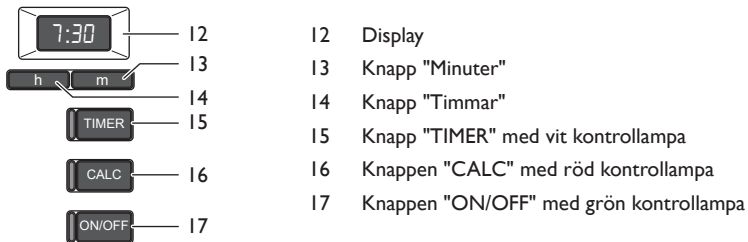
Rengöring och underhåll får inte utföras av barn under 8 år. Barn över 8 år måste hållas under uppsikt vid rengöring och underhåll.

2 Översikt över kaffebyggaren

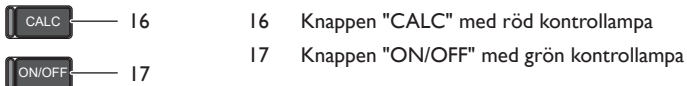


- 1 Filterinsats
- 2 AromaSelector
- 3 Vattentankslock
- 4 Vattentank
- 5 Kontrollpanel
- 6 Kanna med kannlock
- 7 Varmhållningsplatta
- 8 Kabelvinda
- 9 Strömkabel
- 10 Droppstopp
- 11 Vridbart filter

Variant med timerfunktion



Variant utan timerfunktion



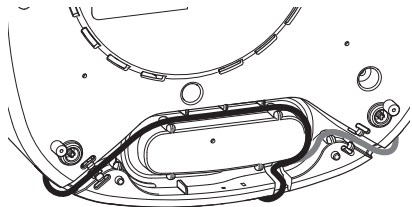
3 Komma igång

3.1 Packa upp kaffebryggaren

Ta bort förpackningsmaterial och tejp från kaffebryggaren. Spara originalförpackningen.

3.2 Placering

- Placera kaffebryggaren i ett torrt utrymme.
- Ställ kaffebryggaren på ett stabilt, jämnt och torrt underlag. Ytan får inte vara het. Kaffebryggaren får inte stå i närheten av en diskho eller liknande.
- Dra strömkabeln så att den inte löper över kanter och inte kan skadas av varma ytor eller varmhållningsplattan.
- Förvara den kabel längd som inte behövs i kabelvindan på bryggarens undersida.



3.3 Anslutning

Anslut endast kaffebryggaren till ett lättillgängligt, korrekt installerat, jordat uttag. Efter anslutning tänds alla kontrollampor kort en i taget.

Kaffebryggaren kan fränskiljas helt från elnätet genom att dra ut kontakten.

3.4 Ställa in klockan (endast vid variant med timerfunktion)

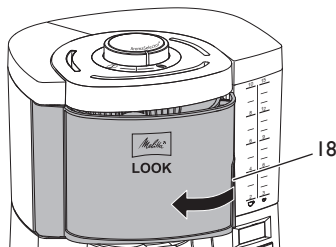
När du har anslutit kaffebryggaren blinkar klockan på displayen och du kan ställa in tiden. Först när klockan ställts in är kaffebryggaren klar för användning.

h **m** Tryck på knapparna "Timmar" och "Minuter" för att ställa in klockan. För att snabbköra håller du knapparna intryckta.

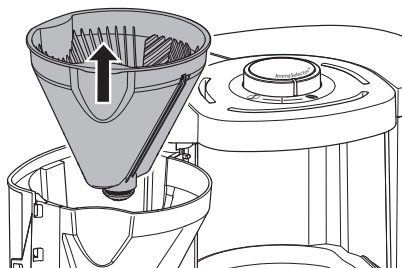
Om du drar ur elkabeln och ansluter kaffebryggaren igen, måste klockan ställas in på nytt.

Med knapparna "Timmar" och "Minuter" kan du stänga av och sätta på displaybelysningen. Håll då båda knapparna intryckta i mer än 2 sekunder.

3.5 Ta ut filterinsatsen



För att öppna det vridbara filtret, håll i handtaget (18) och sväng filtret åt vänster tills det tar stopp.



Ta ut filterinsatsen.

Sätt in filterinsatsen innan du stänger och sväng det vridbara filtret åt höger tills det hörbart klickar på plats.

Använd inte kaffebryggaren utan filterinsatsen.

3.6 Ta ut kannan

Håll alltid kannan i dess handtag när du tar ut och sätter in den.

Ställ kannan rätt på varmhållningsplattan så att kannlocket trycker upp droppstoppet något. Droppstoppet öppnas då och kaffet kan rinna ner i kannan. När du har tagit ut kannan förhindrar droppstoppet att kaffet fortsätter droppa.



3.7 Fylla på vattentanken

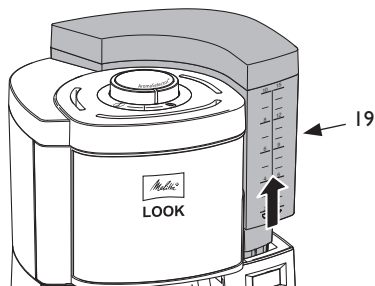
Markeringarna på vattentanken motsvarar antalet koppar som tillagas under en brygning.

☪ Ca 85 ml kaffe per kopp

☪ Ca 125 ml kaffe per kopp

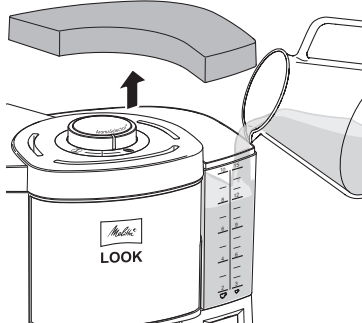
Under en brygning används alltid allt vatten i vattentanken. Fyll därför endast på så mycket vatten som krävs för brygningen. Den påfyllda vattenmängden får inte överskrida markeringen för 10/15 koppar eftersom kaffet annars rinner över.

Fyll på färskt, rent kran- eller dricksvatten i vattentanken. Använd inte kolsyrat vatten eller andra vätskor.



1. Håll i handtaget (19) och dra vattentanken rakt uppåt ur kaffebryggaren.
2. Ta bort locket från vattentanken.
3. Fyll på önskad vattenmängd i vattentanken.
4. Stäng vattentanken med vattentankslocket.
5. Sätt in vattentanken rakt uppifrån i kaffebryggaren.

Med hjälp av en lämplig behållare kan du även fylla på vatten direkt i vattentanken utan att ta ut den ur kaffebryggaren.



3.8 Spola igenom kaffebryggaren

Innan du använder kaffebryggaren för första gången och efter avkalkning måste du spola igenom den två gånger. Om kaffebryggaren inte ska användas under en längre tid bör du också spola igenom den.

Spolningen görs utan kaffefilter och utan kaffepulver.

1. Fyll vattentanken upp till markeringen för 10/15 koppar med rent, kallt kranvatten.
2. Se till att filterinsatsen sitter i det vridbara filtret och att filtret är stängt.
3. Ställ kannan med stängt kannlock under det vridbara filtret.
4. **ON/OFF** Starta spolningen med "ON/OFF"-knappen.
 - » "ON/OFF"-kontrolllampan lyser.
 - » Spolningen är avslutad när vattnet har runnit igenom helt.
5. **ON/OFF** Stäng av varmhållningsplattan med "ON/OFF"-knappen.
 - » "ON/OFF"-kontrolllampan slocknar.
6. Töm kannan.

Låt alltid vattnet rinna igenom helt.

4 Använda kaffebryggaren

Beakta följande anvisningar vid tillagning:

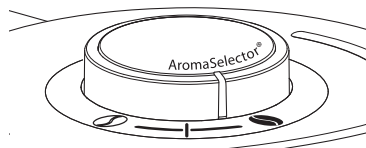
- Använd Melitta® kaffefilter® i storlek 1x4®.
- Avfallshanterta det använda kaffefiltret efter tillagningen.

- Tillagningen kan avbrytas när som helst med "ON/OFF"-knappen. När du har tryckt på knappen fortsätter det att rinna lite vatten en kort stund.
- Varmhållningsplattan förblir varm även efter tillagningen. Först efter den inställda varmhållningstiden stängs varmhållningsplattan av automatiskt och "ON/OFF"-kontrollampen slocknar.
- Om det inte finns en kanna med bryggt kaffe i kaffebyggaren kan du stänga av varmhållningsplattan med "ON/OFF"-knappen.

4.1 "AromaSelector" och doseringsrekommendation

Med "AromaSelector" kan du ändra smaken med samma mängd kaffe.

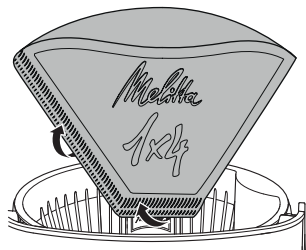
- ① Vrid "AromaSelector" medurs för att få ett mildare kaffe.
- ② Vrid "AromaSelector" moturs för att få ett starkare kaffe.



Använd 6 till 8 g kaffepulver för en stor kopp efter önskad smak. Denna rekommendation gäller när "AromaSelector" är i mittläget.

4.2 Tillaga kaffe

1. Fyll på önskad vattenmängd i vattentanken.
2. Sväng det vridbara filtret åt vänster tills det tar stopp.
3. Vik ett kaffefilter längs med präglingsfogen.
4. Sätt in filtret i filterinsatsen. Tryck lätt filtret nedåt och åt filterinsatsens sidor.



5. Fyll på kaffepulver i filtret enligt tillsatt vattenmängd och önskad smak.
6. Stäng det vridbara filtret.
7. Ställ kannan med stängt kannlock under det vridbara filtret.
8. **ON/OFF** Starta bryggningen med "ON/OFF"-knappen.
 - » "ON/OFF"-kontrollampen lyser.
 - » Bryggningen är avslutad när vattnet har runnit igenom helt.

5 Ändra inställningar

5.1 Ställa in vattenhårdhet

Kranvattnets hårdhet avgör hur ofta kaffebyggaren behöver avkalkas. Ju hårdare kranvatten, desto oftare behöver apparaten avkalkas.

Vänd dig till din lokala vattenleverantör för att få information om vattnets hårdhet.

Eller bestäm vattnets hårdhet med en kommersiellt tillgänglig mätremsa för vattenhårdhet. Följ instruktionerna på mätremsan för vattenhårdhet och tabellen *Vattenhårdhet*.

Vattenhårdhet			
Hårdhetsgrad	°dH	Display-indikering (med timer)	Blinkrytm "CALC"-kontrollampa (utan timer)
I	<7	1	...■...■...
II	7 till 14	2	...■...■...
III	14 till 21	3	...■...■...■...
IV*	>21	4	...■...■...■...■...

* Fabriksinställning

Variant utan timerfunktion

För att ställa in vattenhårdheten trycker du på "Calc"-knappen i längre än 2 sekunder. "CALC"-kontrollampen börjar blinka. Blinkrytmen förtydligar inställd vattenhårdhet.

1. **CALC** Tryck på "CALC"-knappen i längre än 2 sekunder.
 - » "CALC"-kontrollampen blinkar.
2. **CALC** Tryck på "CALC"-knappen för kaffestyrka upprepade gånger tills önskad vattenhårdhet är inställd.

Blinkrytmen förtydligar inställd vattenhårdhet, se tabellen *Vattenhårdhet*.

3. **CALC** Tryck på "CALC"-knappen i längre än 2 sekunder för att spara inställningen.

Inställningen bibehålls även när kaffebyggaren skiljs från elnätet.

Variant med timerfunktion

1. **CALC** Tryck på "CALC"-knappen och håll den intryckt.
2. **m** Tryck samtidigt på "Minuter"-knappen upprepade gånger tills önskad vattenhårdhet är inställd, se tabellen *Vattenhårdhet*.

När du har släppt "CALC"-knappen sparas inställningen och bibehålls även när kaffebyggaren skiljs från elnätet.

5.2 Ställa in varmhållningstiden

Kaffets smak förändras om kannan står på varmhållningsplattan under en längre tid. Kaffet smakar då bittert. För att undvika detta bör du njuta av ditt kaffe så snart som möjligt efter tillagningen. Dessutom kostar onödig varmhållning värdefull energi.

Variant utan timerfunktion

1. **ON/OFF** Tryck på "ON/OFF"-knappen i längre än 2 sekunder.
» "ON/OFF"-kontrolllampan blinkar.
2. **ON/OFF** Tryck på "ON/OFF"-knappen upprepade gånger tills önskad varmhållningstid är inställd. Blinkrytmen förtydligar inställd varmhållningstid, se tabellen *Varmhållningstid*.
3. **ON/OFF** Tryck på "ON/OFF"-knappen i längre än 2 sekunder för att spara inställningen.

Inställningen bibehålls även när kaffebyggaren skiljs från elnätet.

Varmhållningstid	
Varmhållningstid	Blinkrytm "ON/OFF"-kontrolllampan
20 minuter■....■....
40 minuter*■■....■■....
60 minuter■■■....■■■....

* Fabriksinställning

Variant med timerfunktion

1. **ON/OFF** Tryck på "ON/OFF"-knappen och håll den intryckt.
2. **m** Tryck samtidigt på "Minuter"-knappen upprepade gånger tills önskad varmhållningstid visas.

När du har släppt "ON/OFF"-knappen sparas inställningen och bibehålls även när kaffebyggaren skiljs från elnätet.

5.3 Använda timern (endast vid variant med timerfunktion)

Kaffebyggaren har en timerfunktion. Bryggningen kan på så sätt starta automatiskt vid den tidpunkt du har ställt in.

Ställa in timern

1. **TIMER** Tryck på "TIMER"-knappen och håll den intryckt.
» Indikeringen på displayen blinkar.
2. **h m** Tryck därutöver på knapparna "Timmar" och "Minuter" för att ställa in starttiden. För att snabbköra håller du knapparna intryckta.
3. Släpp "TIMER"-knappen.
» Det aktuella klockslaget visas på displayen.

Om du drar ur elkabeln och ansluter kaffebyggaren igen, måste timern ställas in på nytt.

Aktivera timern

1. Förbered kaffebyggaren för brygning, se kapitel 4 *Använda kaffebyggaren* på sidan 73.
2. **TIMER** Tryck på "TIMER"-knappen för att aktivera timern för nästa brygning.
» "TIMER"-kontrolllampan lyser.
» Starttiden visas kort på displayen.
» Bryggningen inleds vid inställd starttid.

Tryck på "TIMER"-knappen på nytt för att inaktivera timern.

6 Rengöra kaffebryggaren

Genom att regelbundet underhålla och rengöra kaffebryggaren säkerställs en konstant hög kvalitet på ditt kaffe.

Obs! Olämpliga rengöringsmedel kan skada kaffebryggaren. Använd uteslutande rekommenderade rengöringsmedel.

Låt kaffebryggaren svalna före rengöring.

Sänk inte ned kaffebryggaren eller elkontakten i vatten.

- Rengör höljets utsida och varmhållningsplattan med en mjuk, fuktig trasa.
- Rengör kannan och filterinsatsen efter varje användning.
- Diska kannan, filterinsatsen, vattentanken och vattentankslocket med rent, varmt vatten och lite rengöringsmedel.
- Kannan, filterinsatsen och vattentankslocket kan även rengöras i diskmaskin.

7 Avkalka kaffebryggaren

Efterhand bildas kalkavlagringar i kaffebryggaren. För att kaffebryggaren ska fungera korrekt och få en lång livslängd måste den avkalkas regelbundet. Avkalkningen tar ungefär 25 minuter och bör inte avbrytas.

När "CALC"-kontrolllampan lyser behöver kaffebryggaren avkalkas så snart som möjligt.

Använd det flytande avkalkningsmedlet Melitta® Anti Calc för kaffebryggare.

Var försiktig! Avkalkningsmedel orsakar ögonirritation. Efter oavsiktlig kontakt ska ögonen sköljas ett par minuter med rent vatten. Om besvären kvarstår, uppsök en läkare.

1. Ta bort kaffefiltret från filterinsatsen.
2. Stäng det vridbara filtret.
3. Fyll minst 500 ml avkalkningslösning i vattentanken. Följ därvid anvisningarna på avkalkningsmedlets förpackning.
4. Ställ kannan med stängt kannlock under det vridbara filtret.

5. **CALC** Starta avkalkningen med "CALC"-knappen.

- » "CALC"-kontrolllampan blinkar.
- » Displayen visar återstående tid (endast vid variant med timerfunktion).
- » Avkalkningen avslutas automatiskt.
- » "CALC"-kontrolllampan slocknar.

6. Spola igenom kaffebryggaren två gånger för att få bort alla rester av avkalkningsmedlet, se kapitel 3.8 *Spola igenom kaffebryggaren* på sidan 73.

8 Kassering



Apparater märkta med denna symbol omfattas av det europeiska WEEE-direktivet (Waste Electrical and Electronic Equipment).

Elektroniska apparater får inte slängas som hushållsavfall. Lämna in kaffebryggaren till en återvinningsstation för miljövänlig avfallshandling.

Förpackningsmaterial är råmaterial och kan återvinnas. Återvinn förpackningsmaterialet för att återföra det till materialkretsloppet.

9 Tekniska data

Detaljerad teknisk information finns på följande länk.



Innhold

1	For din sikkerhet	77
1.1	Korrekt bruk.....	77
1.2	Fare på grunn av elektrisk strøm.....	77
1.3	Fare for brannskader og skålding.....	78
1.4	Generell sikkerhet.....	78
1.5	Barn	78
2	Oversikt over kaffemaskinen	79
3	De første trinnene	80
3.1	Utpakking av kaffemaskinen	80
3.2	Oppstilling av kaffemaskinen	80
3.3	Tilkobling av kaffemaskinen	80
3.4	Stille inn klokken (kun modell med tidsur-funksjon)	80
3.5	Fjerne filterinnsats.....	80
3.6	Ta ut kannen	80
3.7	Fylling av vanntanken	81
3.8	Skylling av kaffemaskinen	81
4	Betjening av kaffemaskinen	82
4.1	"AromaSelector" og anbefalt dosering .	82
4.2	Tilberede kaffe	82
5	Endre innstillinger	82
5.1	Stille inn vannhardhet	82
5.2	Innstilling av varmholdetiden.....	83
5.3	Bruke tidsuret (kun modell med tidsur-funksjon)	83
6	Rengjøring av kaffemaskinen	84
7	Avkalking av kaffemaskinen	84
8	Avfallsbehandling	84
9	Tekniske data	84

Kjære kunde

Takk for at du har bestemt deg for vår filterkaffemaskin Melitta Look®. Vi ønsker deg mye glede med den. Hvis du trenger mer informasjon eller har spørsmål, ta kontakt med Melitta® eller besøk oss på internett på www.international.melitta.de.

I For din sikkerhet

Kaffemaskinen er i samsvar med de gjeldende EU-direktivene. Kaffemaskinen ble testet og sertifisert av uavhengige testinstitutter. Les igjennom sikkerhetsanvisningene og bruksanvisningen fullstendig. For å unngå farer, må du følge sikkerhets- og bruksanvisningene. Melitta® påtar seg intet ansvar for skader som oppstår fordi bruksanvisningen ikke blir fulgt.

1.1 Korrekt bruk

Kaffemaskinen er beregnet til bruk i private husholdninger eller i sammenlignbare omgivelser for å tilberede kaffe.

All annen bruk regnes som ikke korrekt og kan føre til skader på personer og utstyr.

1.2 Fare på grunn av elektrisk strøm

Bruk bare kaffemaskinen når den er i teknisk feilfri stand.

Kaffemaskinen skal bare kobles til en forskriftsmessig montert, jordet stikkontakt.

Sørg for at strømkabelen ikke berører den varme varmeplaten.

Hvis kaffemaskinen eller strømkabelen er skadet, er det livsfare på grunn av strømstøt. Du må da ikke bruke kaffemaskinen, men få den reparert av produsenten, kundeservice eller en servicepartner.

Du må ikke dyppe kaffemaskinen ned i vann eller la strømkabelen komme i kontakt med vann.

Koble kaffemaskinen fra strømforsyningen hvis den er uten tilsyn over lengre tid.

1.3 Fare for brannskader og skålding

Kaffen og dampen som kommer ut, er svært varme. Unngå direkte kontakt med kaffen og dampen som kommer ut. Svingfilteret skal ikke åpnes under tilberedelse.

Kannen og varmeplaten blir også svært varme under tilberedelsen og holder seg fortsatt varme i lengre tid etter tilberedelsen.

Ikke ta på den varme kannen og den varme varmeplaten. Den varme kannen skal bare gripes i håndtaket.

1.4 Generell sikkerhet

Kaffemaskinen skal ikke brukes i et skap.

Du må ikke gripe inn i kaffemaskinen mens den er i bruk.

Du skal ikke åpne huset eller på annen måte manipulere kaffemaskinen.

Kannen kan ikke brukes i mikrobølgeovn.

Ikke rengjør deler som kommer i kontakt med matvarer, med aggressive rengjøringsmidler eller skurekrem. Fjern rester av rengjøringsmidler med rent vann.

1.5 Barn

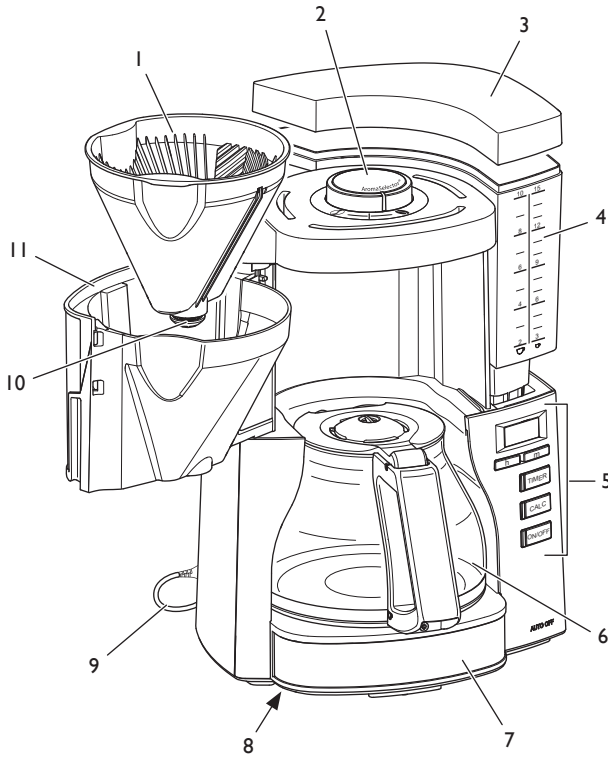
Barn skal ikke leke med kaffemaskinen.

Du må holde barn som er yngre enn 8 år, borte fra kaffemaskinen.

Kaffemaskinen kan brukes av barn som er eldre enn 8 år, samt av personer med reduserte fysiske, sensoriske eller mentale evner eller som mangler erfaring og kunnskap, men kun hvis de er under tilsyn eller har fått opplæring i sikker bruk av kaffemaskinen og forstår farene som kan oppstå av det.

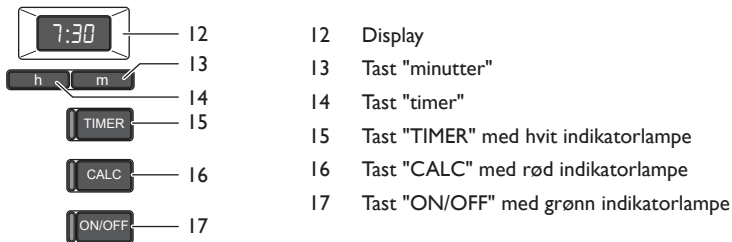
Rengjøring og vedlikehold skal ikke utføres av barn som er yngre enn 8 år. Barn som er eldre enn 8 år må være under tilsyn ved rengjøring og vedlikehold.

2 Oversikt over kaffemaskinen



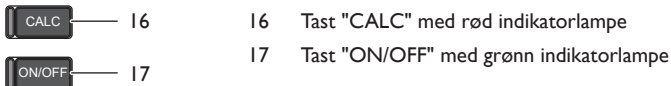
- 1 Filterinnsett
- 2 AromaSelector
- 3 Vanntanklokk
- 4 Vanntank
- 5 Kontrollpanel
- 6 Kanne med lokk
- 7 Varmeplate
- 8 Kabeloppvikling
- 9 Strømkabel
- 10 Dryppstopp
- 11 Svingfilter

Modell med tidsur-funksjon



- 12 Display
- 13 Tast "minutter"
- 14 Tast "timer"
- 15 Tast "TIMER" med hvit indikatorlampe
- 16 Tast "CALC" med rød indikatorlampe
- 17 Tast "ON/OFF" med grønn indikatorlampe

Modell uten tidsur-funksjon



- 16 Tast "CALC" med rød indikatorlampe
- 17 Tast "ON/OFF" med grønn indikatorlampe

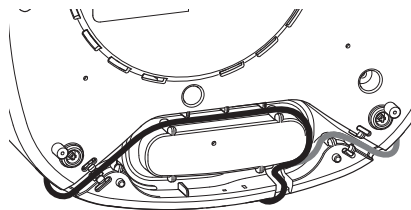
3 De første trinnene

3.1 Utpakking av kaffemaskinen

Fjern emballasjematerialet og tapestrimlene fra maskinen. Ta vare på originalemballasjen.

3.2 Oppstilling av kaffemaskinen

- Sett kaffemaskinen på et tørt rom.
- Sett kaffemaskinen på et stabilt, plant og tørt underlag. Underlaget må ikke være varmt. Kaffemaskinen må ikke plasseres i nærheten av oppvaskkum eller lignende.
- Legg strømkabelen slik at den ikke ligger over kanter og ikke kan skades av varme flater eller av varmeplaten.
- Den overflødig kabellengden kan du rydde bort i kabeloppviklingen på undersiden av kaffemaskinen.



3.3 Tilkobling av kaffemaskinen

Kaffemaskinen skal bare kobles til en lett tilgjengelig, forskriftsmessig installert, jordet stikkontakt. Etter tilkoblingen lyser alle indikatorlampene et øyeblikk etter hverandre.

Fullstendig frakobling fra strømmettet oppnås ved å trekke ut støpselet.

3.4 Stille inn klokken (kun modell med tidsur-funksjon)

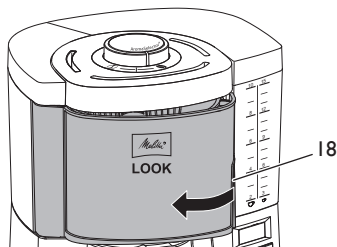
Etter tilkobling blinker klokken i displayet og ber om at du stiller inn klokkeslettet. Først etter at klokken er stilt in er apparatet driftsklart.

h **m** Trykk på tasten "Timer" og "Minutter" for å stille inn klokkeslettet. For å bla hurtig framover, hold tasten trykket.

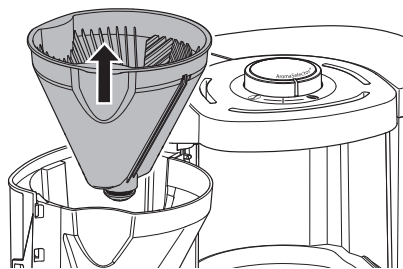
Dersom du kobler apparatet fra strømmen og kobler til igjen, må du stille inn klokken på nytt.

Med tastene "Timer" og "Minutter" kan du skru av og på displaybelysningen. Dette gjør du ved å trykke på begge tastene samtidig lenger enn 2 sekunder.

3.5 Fjerne filterinnsats



For å åpne svingfilteret, grip inn i utsparingen (18) og sving svingfilteret mot venstre så langt det går.



Fjern filterinnsatsen.

Sett inn filterinnsatsen før du lukker igjen, og sving svingfilteret mot høyre inntil det går i lås med et klikk.

Du må ikke bruke apparatet uten filterinnsats.

3.6 Ta ut kannen

Hold alltid kannen i håndtaket når du tar den ut eller setter den inn.


Sett kannen riktig på varmeplaten slik at kannelokket presser dryppstoppen litt opp. Dermed åpnes dryppstoppen, og kaffen kan


renne ned i kannen. Etter at kannen er tatt ut, hindrer dryppstoppen at det drypper ut kaffe.



3.7 Fylling av vanntanken

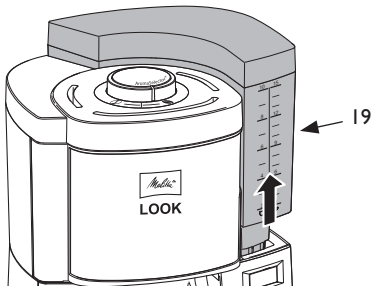
Merkene på vanntanken tilsvarer antallet kop- per som tilberedes under en bryggeprosess.

 ca. 85 ml kaffe per kopp

 ca. 125 ml kaffe per kopp

Under en bryggeprosess blir alltid alt vannet i vanntanken brukt opp. Derfor skal du bare fylle på så mye vann som du trenger til den følgende bryggeprosessen. Den påfylte vannmengden kan ikke overskride 10/15-koppersmerket, for ellers kommer kannen til å renne over.

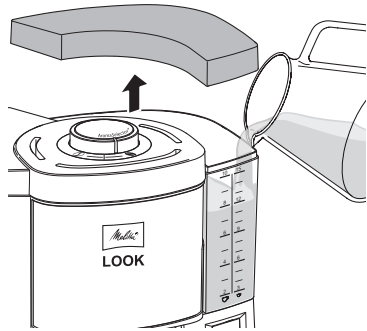
Fyll friskt, rent spring- eller drikkevann på vanntanken. Ikke bruk kullsyreholdig vann og ingen andre væsker.



1. Ta tak i utsparingen (19) og trekk vanntanken loddrett opp og ut av apparatet.
2. Ta av vanntanklokket.
3. Fyll på ønsket vannmengde i vanntanken.

4. Lukk vanntanken med lokket.
5. Sett vanntanken loddrett ovenfra inn i apparatet og lukk vanntanklokket.

Alternativt kan du bruke en egnet beholder for å fylle vann direkte i vanntanken mens den står i apparatet.



3.8 Skylling av kaffemaskinen

Før første gangs bruk og etter avkalking må du skylle kaffemaskinen to ganger. Hvis du ikke bruker kaffemaskinen i en lengre tidsrom, bør du også skylle den.

Skyllingen gjøres uten kaffefilter og uten kaffepulver.

1. Fyll vanntanken opp til 10/15-koppersmerket med friskt, klart vann fra springen.
2. Påse at filterinnsatsen ligger i svingfilteret og svingfilteret er lukket.
3. Sett kannen med lukket lokk under svingfilteret slik at lokket presser dryppstoppen litt opp.
4. **ON/OFF** Start skylleprosessen med "ON/OFF"-tasten.
» "ON/OFF" indikatorlampe lyser.
» Skylleprosessen er avsluttet etter at vannet har rent helt gjennom.
5. **ON/OFF** Slå av varmeplaten med "ON/OFF"-tasten.
» Indikatorlampen "ON/OFF" slukner.
6. Tøm kannen.

La alltid alt vannet renne igjennom.

4 Betjening av kaffemaskinen

Følg følgende anvisninger ved tilberedelse:

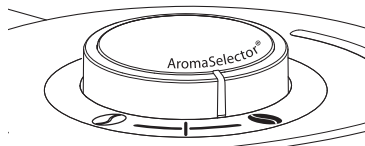
- Bruk Melitta® kaffefilter® i størrelse 1x4®.
- Etter tilberedelsen skal du kaste det brukte kaffefilteret.
- Du kan når som helst avbryte tilberedelsen ved å trykke på "ON/OFF"-tasten på nytt. Etter at du har trykt på tasten, renner det fortsatt litt vann.
- Varmeplaten er fortsatt på etter tilberedelsen. Først etter utløpet av den innstilte tiden kobles varmeplaten ut automatisk, og "ON/OFF"-indikatorlampen slukner.
- Når det ikke står noen kanne med ferdig kaffe i maskinen, skal du slå av varmeplaten med "ON/OFF"-tasten.

4.1 "AromaSelector" og anbefalt dosering

Med "AromaSelector" kan du med samme mengde kaffe forandre smaken.

① Drei "AromaSelector" med urviseren for å få en mildere kaffe.

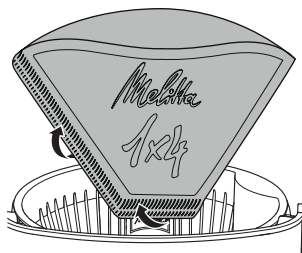
② Drei "AromaSelector" mot urviseren for å få en kraftigere kaffe.



Avhnegtig av foretrukket smak, kan du bruke ca. 6 til 8 g kaffepulver per stor kopp. Dette gjelder når "AromaSelector" stilles i midtstilling.

4.2 Tilberede kaffe

1. Fyll på ønsket vannmengde i vanntanken.
2. Sving svingfilteret mot venstre så langt det går.
3. Brett et kaffefilter langs de pregede skjøtene.
4. Sett et passende filter i filterinnsatsen. Trykk det litt ned og mot kantene i filterinnsatsen.



5. Fyll kaffepulver i kaffefilteret i samsvar med den påfylte vannmengden og etter smak.
6. Lukk svingfilteret.
7. Sett kannen med lukket lokk under svingfilteret slik at lokket presser dryppstoppen litt opp.
8. **ON/OFF** Start bryggeprosessen med "ON/OFF"-tasten.
 - » "ON/OFF" indikatorlampe lyser.
 - » Bryggeprosessen er avsluttet etter at vannet har rent helt gjennom.

5 Endre innstillinger

5.1 Stille inn vannhardhet

Hardheten til vannet påvirker hvor ofte du må avkalke apparatet. Jo hardere vannet er, desto oftere må du utføre en avkalking av apparatet.

Ta kontakt med ditt lokale vannverk for å spørre om hardheten til vannet.

Du kan også måle vannhardheten med en teststrimmel som kan kjøpes på en faghandel. Følg anvisningene på teststrimmelen og tabellen *Vannhardhet*.

Vannhardhet			
Vannhardhet	°dH	Displayvisning (med timer)	Blinkerytme "CALC"-indikatorlampe (uten tidsur)
I	<7	1	...■...■...
II	7 til 14	2	...■■...■■...
III	14 til 21	3	...■■■...■■■...
IV*	>21	4	...■■■■...■■■■...

* Fabrikkinnstilling

Modell uten tidsur-funksjon

For å stille inn vannhardheten, trykk på "CALC"-tasten lenger enn 2 sekunder. "CALC"-indikatorlampen starter å blinke. Blinkerytmen indikerer den innstilte vannhardheten.

1. **CALC** Trykk på tasten "CALC" lenger enn 2 sekunder.
» Indikatorlampen "CALC" blinker.
2. **CALC** Trykk på tasten "CALC" gjentatte ganger til ønsket vannhardhet er stilt inn. Blinkerytmen indikerer den innstilte vannhardheten, se tabell *Vannhardhet*.
3. **CALC** Trykk på tasten "CALC" lenger enn 2 sekunder for å lagre innstillingen.

Innstillingen opprettholdes også når du kobler kaffemaskinen fra strømmettet.

Modell med tidsur-funksjon

1. **CALC** Trykk på "CALC"-tasten og hold den trykt inne.
2. **m** Trykk i tillegg på "Minutter"-tasten helt til den ønskede vannhardheten vises i displayet, se tabell *Vannhardhet*.

Etter at du slipper "CALC"-tasten blir innstillingen lagret og beholdt, også når du kobler kaffemaskinen fra strømmettet.

5.2 Innstilling av varmholdetiden

Smaken på kaffen endres hvis kannen står lenge på varmeplaten. Kaffen smaker bittert. For å unngå det bør du nyte kaffen så fersk som mulig rett etter tilberedelsen. Å holde kaffen varm unødig koster også verdifull energi.

Modell uten tidsur-funksjon

1. **ON/OFF** Trykk på "ON/OFF"-tasten lenger enn 2 sekunder.
» Indikatorlampen "ON/OFF" blinker.
2. **ON/OFF** Trykk på "ON/OFF"-tasten flere ganger helt til ønsket varmholdetid er stilt inn. Blinkerytmen indikerer den innstilte varmholdetiden, se nedenstående *varmholdetid*.
3. **ON/OFF** Trykk på "ON/OFF"-tasten lenger enn 2 sekunder for å lagre innstillingen.

Innstillingen opprettholdes også når du kobler kaffemaskinen fra strømmettet.

Varmholdetid

Varmholdetid	Blinkerytme "ON/OFF"-indikatorlampe
20 minutter	...■...■...
40 minutter*	...■■...■■...
60 minutter	...■■■...■■■...

* Fabrikkinnstilling

Modell med tidsur-funksjon

1. **ON/OFF** Trykk på "ON/OFF"-tasten og hold den trykt inne.
2. **m** Trykk i tillegg på "Minutter"-tasten helt til den ønskede varmholdetiden vises i displayet, se tabell .

Etter at du slipper "ON/OFF"-tasten blir innstillingen lagret og beholdt, også når du kobler kaffemaskinen fra strømmettet.

5.3 Bruke tidsuret (kun modell med tidsur-funksjon)

Kaffemaskinen er utstyrt med en timer-funksjon. Slik starter tilberedelsen automatisk på det tidspunktet du har valgt.

Stille inn tidsuret.

1. **TIMER** Trykk på "TIMER"-tasten og hold den trykt inne.
» Visningen i displayet blinker.
2. **h** **m** Trykk i tillegg på tasten "Timer" og "Minutter" for å stille inn starttidspunktet. For å bla hurtig framover, hold tasten trykket.
3. Slipp "TIMER"-tasten.
» I displayet vises nåværende klokkeslett.

Dersom du kobler apparatet fra strømmettet og kobler til igjen, må du stille inn tidsuret på nytt.

Aktivere tidsuret

1. Klargjør kaffemaskinen for bryggeprosessen, se kapittel 4 *Betjening av kaffemaskinen* på side 82.
2. **TIMER** Trykk på "TIMER"-tasten for å aktivere tidsuret for neste bryggeprosess.
 - » "TIMER"-indikatorlampe lyser.
 - » I displayet vises kort starttiden.
 - » Bryggeprosessen starter på innstilt starttidspunkt.

Trykk på nytt på "TIMER"-tasten for å deaktivere timeren.

6 Rengjøring av kaffemaskinen

Regelmessig vedlikehold og rengjøring av kaffemaskinen garanterer en jevnt høy kvalitet på kaffen din.

Merk! Uegnede rengjøringsmidler kan skade kaffemaskinen. Bruk kun de anbefalte rengjøringsmidlene.

La kaffemaskinen avkjøles før hver rengjøring. Ikke dypp kaffemaskinen eller støpselet ned i vann.

- Rengjør overflatene av huset, inklusive varmeplaten, med en myk, fuktig klut.
- Rengjør kannen og filterinnsatsen etter hver bruk.
- Vask kannen, filterinnsatsen, vanntanken og vanntankklokke med rent, varmt vann og litt oppvaskmiddel.
- Du kan også vaske kannen, filterinnsatsen og vanntankklokke i oppvaskmaskin.

7 Avkalking av kaffemaskinen

Etter langvarig bruk kan det dannes kalkavleiringer i kaffemaskinen. For at kaffemaskinen skal fungere feilfritt og holde lenge, er det nødvendig med regelmessig avkalking. Programmet for avkalking tar ca. 25 minutter og bør ikke avbrytes.

Den lysende "CALC"-indikatorlampen oppfordrer deg til å avkalke apparatet snarest. Bruk Melitta® Anti Calc flytende avkalkingsmiddel for filterkaffemaskiner.

Forsiktig! Avkalkingsmiddelet forårsaker øyeirritasjoner. Får man stoffet i øynene, må de skylles grundig med rent vann i noen minutter. Kontakt lege ved vedvarende plager.

1. Fjern kaffefilteret fra filterinnsatsen.
2. Lukk svingfilteret.
3. Fyll minst 500 ml avkalkingsløsning på vann-tanken. Følg anvisningene på emballasjen til avkalkingsmiddelet.
4. Sett kannen med lukket lokk under svingfilteret slik at lokket presser dryppstoppen litt opp.
5. **CALC** Start avkalkingen med "CALC"-tasten.
 - » Indikatorlampen "CALC" blinker.
 - » På displayet vises resterende tid (kun modell med tidsur-funksjon)
 - » Avkalkingen avsluttes automatisk.
 - » Indikatorlampen "CALC" slukner.
6. Skyll kaffemaskinen to ganger for å fjerne alle rester av avkalkingsmiddelet, se kapittel 3.8 *Skylling av kaffemaskinen* på side 81.

8 Avfallsbehandling



Apparater som er merket med dette symbolet, omfattes av det europeiske direktivet for WEEE (Waste Electrical and Electronic Equipment).

Elektrisk utstyr skal ikke kastes i husholdningsavfallet. Lever kaffemaskinen miljøvennlig til egnet mottak.

Emballasjemateriell er råstoff og kan gjenvinnes. Lever det til gjenvinning.

9 Tekniske data

Detaljerte tekniske opplysninger finner du ved å følge denne lenken.



Sisällysluettelo

1 Turvallisuutesi vuoksi	85
1.1 Käyttötarkoitus.....	85
1.2 Sähkövirran aiheuttamat vaarat.....	85
1.3 Palovammojen vaara.....	86
1.4 Yleinen turvallisuus.....	86
1.5 Lapset.....	86
2 Yleiskuva laitteesta	87
3 Ensiaskeleet	88
3.1 Laitteen purkaminen pakkauksesta.....	88
3.2 Laitteen sijoittaminen paikalleen.....	88
3.3 Laitteen kytkeminen sähköverkkoon....	88
3.4 Kellonajan asettaminen (vain ajastimella varustetuissa laitteissa).....	88
3.5 Suodattimen pidikkeen poistaminen.....	88
3.6 Kannun poistaminen.....	88
3.7 Vesisäiliön täyttäminen.....	89
3.8 Laitteen huuhtelevminen.....	89
4 Laitteen käyttäminen	89
4.1 "AromaSelector" ja annosteluositus..	90
4.2 Kahvin valmistaminen.....	90
5 Asetusten muuttaminen	90
5.1 Veden kovuuden asettaminen.....	90
5.2 Lämpimänäpitoajan asettaminen.....	91
5.3 Ajastimen käyttäminen (vain ajastimella varustetuissa laitteissa).....	91
6 Laitteen puhdistaminen	92
7 Kalkinpoiston suorittaminen	92
8 Hävittäminen	92
9 Tekniset tiedot	92

Arvoisa asiakas

Kiitos, että olet valinnut Melitta Look® -suodatinkahvinkeittimemme. Toivotamme nautinnollisia hetkiä sen parissa. Jos haluat lisätietoja tai sinulla on kysyttävää, ota yhteyttä Melitta®-yhtiöön tai vieraile kotisivuillamme osoitteessa www.international.melitta.de.

I Turvallisuutesi vuoksi

Laitte on voimassa olevien eurooppalaisten direktiivien mukainen. Riippumattomat testauslaitokset ovat tarkastaneet ja sertifioineet laitteen. Lue turvallisuusohjeet ja käyttöohje kokonaan. Vaarojen välttämiseksi sinun on noudatettava turvallisuus- ja käyttöohjeita. Melitta® ei vastaa ohjeiden laiminlyönnistä aiheutuneista vahingoista.

I.1 Käyttötarkoitus

Laitte on tarkoitettu käytettäväksi kotitaloudessa tai sitä vastaavassa ympäristössä kahvin valmistamiseen.

Kaikenlainen muu käyttö on käyttötarkoituksen vastaista ja voi johtaa henkilö- ja omaisuusvahinkoihin.

I.2 Sähkövirran aiheuttamat vaarat

Käytä laitetta vain, kun se on teknisesti moitteettomassa kunnossa.

Kytke laite vain asianmukaisesti asennettuun suojakosketinpistorasiaan.

Huolehdi siitä, että virtajohto ei kosketa kuumaa lämpölevyä.

Jos laite tai virtajohto on vaurioitunut, on olemassa sähköiskun aiheuttama hengenvaara. Laitetta ei silloin saa käyttää, vaan se on toimitettava valmistajalle, asiakaspalvelulle tai huoltokumppanille korjattavaksi.

Laitetta ei saa upottaa veteen eikä virtajohto saa joutua kosketukseen veden kanssa.

Jos laite on pidemmän aikaa ilman valvontaa, kytkke se irti virtalähteestä.

1.3 Palovammojen vaara

Laitteesta tulevat kahvi ja höyry ovat hyvin kuumia. Vältä suoraa kosketusta laitteesta tulevan kahvin ja höyryn kanssa. Älä avaa kääntävää suodatinta kahvin valmistuksen aikana.

Myös kannu ja lämpölevy kuumelevat voimakkaasti valmistuksen aikana ja pysyvät kuumina vielä pitkän aikaa. Älä kosketa kuumaa kannua ja kuumaa lämpölevyä. Kosketa kuumaa kannua vain kannun kahvasta.

1.4 Yleinen turvallisuus

Laitetta ei saa käyttää kaapissa.

Laitteen sisäpuolelle ei saa koskea laitteen ollessa käynnissä.

Koteloa ei saa avata eikä laitteeseen saa tehdä mitään muutoksia.

Kannua ei saa käyttää mikroaaltouunissa.

Älä puhdistu voimakkailla tai hankaavilla puhdistusaineilla osia, jotka joutuvat kosketukseen elintarvikkeiden kanssa. Poista puhdistusainejäämät puhtaalla vedellä.

1.5 Lapset

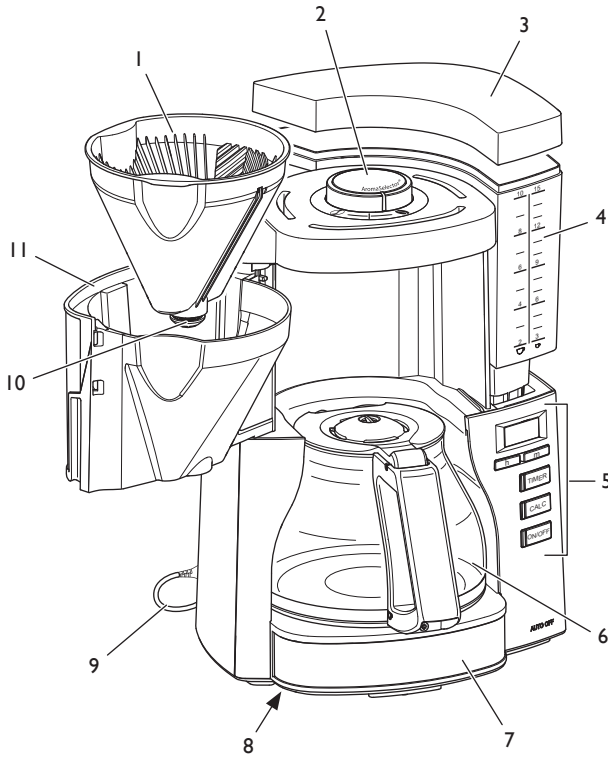
Lapset eivät saa leikkiä laitteella.

Laitte on pidettävä poissa alle 8-vuotiaiden lasten ulottuvilta.

Yli 8-vuotiaat lapset sekä sellaiset henkilöt, joilla on jokin fyysinen, aistimuksellinen tai henkinen rajoite tai joilta puuttuu tietoa ja kokemusta laitteen käytöstä, saavat käyttää laitetta ainoastaan valvonnassa tai jos heidät on perehdytetty laitteen turvalliseen käyttöön ja he ymmärtävät käytön aiheuttamat vaarat.

Alle 8-vuotiaat lapset eivät saa suorittaa laitteen puhdistusta tai huoltoa. Yli 8-vuotiaiden lasten suorittamia puhdistus- ja huolto-toimenpiteitä on valvottava.

2 Yleiskuva laitteesta



- 1 Suodattimen pidike
- 2 AromaSelector
- 3 Vesisäiliön kansi
- 4 Vesisäiliö
- 5 Käyttöpaneeli
- 6 Kannu ja kannun kansi
- 7 Lämpölevy
- 8 Johdon kelaus
- 9 Virtajohto
- 10 Tippalukko
- 11 Kääntyvä suodatin

Ajastimella varustettu laite

- | | | |
|--|----|--|
| | 12 | 12 Näyttö |
| | 13 | 13 "Minuutit"-näppäin |
| | 14 | 14 "Tunnit"-näppäin |
| | 15 | 15 "TIMER"-näppäin valkoisella merkkivalolla |
| | 16 | 16 "CALC"-näppäin punaisella merkkivalolla |
| | 17 | 17 "ON/OFF"-näppäin vihreällä merkkivalolla |

Laite ilman ajastinta

- | | | |
|--|----|---|
| | 16 | 16 "CALC"-näppäin punaisella merkkivalolla |
| | 17 | 17 "ON/OFF"-näppäin vihreällä merkkivalolla |

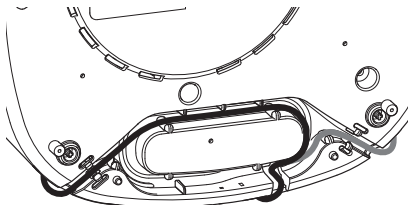
3 Ensiaskleet

3.1 Laitteen purkaminen pakkauksesta

Poista laitteesta pakkausmateriaalit ja teipit. Säilytä alkuperäinen pakkaus.

3.2 Laitteen sijoittaminen paikalleen

- Aseta laite kuivaan tilaan.
- Aseta laite tukevalle, tasaiselle ja kuivalle alustalle. Alusta ei saa olla kuuma. Laite ei saa olla astianpesuautaiden tmv. lähellä.
- Sijoita virtajohto niin, ettei se kulje terävien reunojen yli ja etteivät kuumat pinnat tai lämpölevy voi vaurioittaa sitä.
- Säilytä johdon tarpeetonta osaa laitteen pohjassa olevassa johdon kelauksessa.



3.3 Laitteen kytkeminen sähköverkkoon

Kytke laite vain helpopääsyiseen, määräysten mukaisesti asennettuun suojakosketinpistorasiaan. Liittämisen jälkeen kaikki merkivalot syttyvät peräkkäin lyhyesti.

Täydellinen irrottaminen sähköverkosta tapahtuu vetämällä verkkojohto irti pistorasiasta.

3.4 Kellonajan asettaminen (vain ajastimella varustetuissa laitteissa)

Liittämisen jälkeen ajan näyttö vilkkuu näytössä ja kehottaa asettamaan kellonajan. Laite on käyttövalmis vasta kellonajan asettamisen jälkeen.

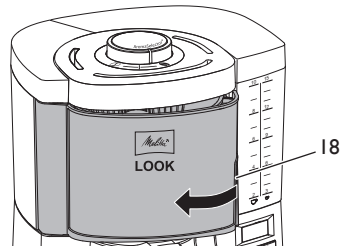
h

m

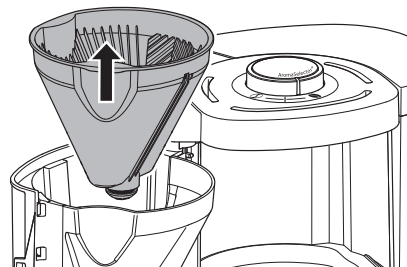
Aseta kellonaika painamalla "Tunnit"- ja "Minuutit"-näppäintä. Voit nopeuttaa valintaa pitämällä näppäimiä yhtäjaksoisesti painettuina.

Jos irrotat laitteen verkkovirrasta ja liität sen uudelleen, kellonaika on asetettava uudelleen. "Tunnit"- ja "Minuutit"-näppäimillä voit kytkeä näytön valaistuksen päälle ja pois päältä. Paina kumpaakin näppäintä samanaikaisesti yli 2 sekuntia.

3.5 Suodattimen pidikkeen poistaminen



Avaa kääntyvä suodatin pitämällä kiinni syvennyksestä (18) ja käännä kääntyvää suodatinta vasemmalle vasteeseen saakka.



Poista suodattimen pidike.

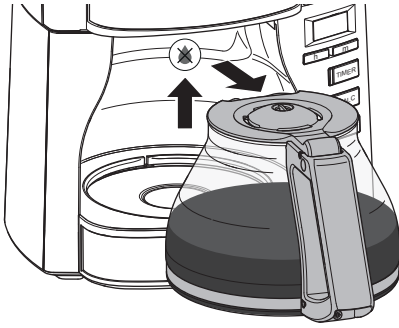
Aseta suodattimen pidike paikalleen ennen sulkemista ja käännä kääntyvää suodatinta oikealle, kunnes kuulet sen lukittuvan paikalleen.

Älä käytä laitetta ilman suodattimen pidikettä.

3.6 Kannun poistaminen


Ottaessasi kannun ja asettaessasi sen paikalleen pidä aina kiinni kannun kahvasta.

Aseta kannu oikein lämpölevylle niin, että kannun kansi nostaa tippalukkoa hieman ylös. Tämä avaa tippalukon, ja kahvi pääsee valumaan kannuun. Kannun poistamisen jälkeen tippalukko estää kahvin tippumisen.



3.7 Vesisäiliön täyttäminen

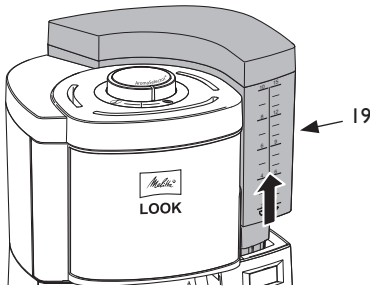
Vesisäiliön merkinnät merkitsevät kahvin valmistuksen aikana valmistettavien kupillisten lukumäärää.

 Noin 85 ml kahvia / kuppi

 Noin 125 ml kahvia / kuppi

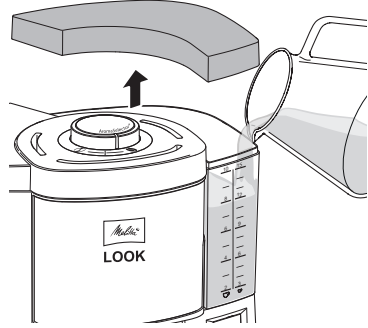
Kaikki vesisäiliössä oleva vesi käytetään kahvin valmistuksen aikana. Täytä sen vuoksi vain niin paljon vettä kuin tarvitset kahvin valmistamista varten. Veden määrä ei saa ylittää 10/15 kupillisten merkintää, koska kannu vuotaa muuten yli reunojen.

Täytä vesisäiliöön raikasta ja puhdasta vesijohto- tai juomavettä. Älä käytä hiilihapollista vettä tai muita nesteitä.



1. Pidä kiinni syvennyksestä (19) ja vedä vesisäiliö kohtisuoraan ylöspäin pois laitteesta.
2. Poista vesisäiliön kansi.
3. Täytä tarvittava vesimäärä vesisäiliöön.
4. Sulje vesisäiliö vesisäiliön kannella.
5. Aseta vesisäiliö yläkautta kohtisuoraan paikalleen laitteeseen.

Vaihtoehtoisesti voit täyttää vettä sopivalla astialla suoraan laitteessa olevaan vesisäiliöön.



3.8 Laitteen huuhteleminen

Laite on huuhdeltava kahdesti ennen ensimmäistä käyttökertaa ja kalkinpoiston jälkeen. Laite on syytä huuhdella myös, jos sitä ei ole käytetty pitkään aikaan.

Huuhtelu tapahtuu ilman suodatinpusia ja kahvijauhetta.

1. Täytä vesisäiliö 10/15 kupin merkintään asti raikkaalla ja puhtaalla vesijohtovedellä.
2. Varmista, että suodattimen pidike on kääntyvässä suodattimessa ja että kääntyvä suodatin on kiinni.
3. Pidä kannun kansi suljettuna ja aseta kannu kääntyvän suodattimen alapuolelle.
4. **ON/OFF** Käynnistä huuhteluohjelma "ON/OFF"-näppäimellä.
 - » "ON/OFF"-merkkivalo palaa.
 - » Huuhtelu on valmis, kun kaikki vesi on valunut suodattimen läpi.
5. **ON/OFF** Kytke lämpölevy pois päältä "ON/OFF"-näppäimellä.
 - » "ON/OFF"-merkkivalo sammuu.
6. Tyhjennä kannu.

Anna kaiken veden kulkea koko laitteen läpi ja tyhjennä kannu.

4 Laitteen käyttäminen

Noudata juomien valmistuksessa seuraavia ohjeita:

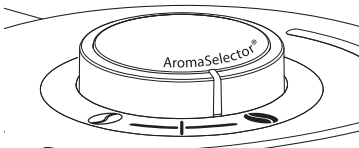
- Käytä Melitta® Filträtüten® -suodatinpusseja, joiden koko on 1x4®.
- Hävitä käytetty suodatinpusi käytön jälkeen.

- Voit keskeyttää valmistuksen aina tarvittaessa painamalla uudelleen "ON/OFF"-näppäintä. Vettä valuu vielä hieman näppäimen painamisen jälkeen.
- Lämpölevy pysyy käytössä myös kahvin valmistuksen päätyttyä. Lämpölevy sammutetaan automaattisesti ja "ON/OFF"-merkkivalo sammuu vasta asetetun lämpimänäpitoajan päätyttyä.
- Jos laitteessa ei ole kannua, jossa on valmistusta kahvia, voit sammuttaa lämpölevyn painamalla "ON/OFF"-näppäintä.

4.1 "AromaSelector" ja annostelusuositus

"AromaSelector"-toiminnolla voidaan muuttaa kahvin makua samalla kahvimäärällä.

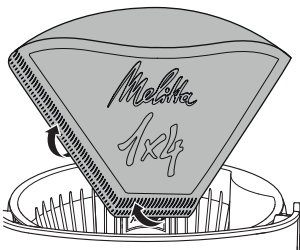
- ① Kääntämällä "AromaSelector"-nuppi myötäpäivään saadaan miedompaa kahvia.
- ② Kääntämällä "AromaSelector"-nuppi vastapäivään saadaan vahvempaa kahvia.



Käytä maun mukaan yhtä kupillista kohti noin 6–8 g kahvijauhetta. Tämä merkitsee "AromaSelector"-nupin keskiasentoa.

4.2 Kahvin valmistaminen

1. Täytä tarvittava vesimäärä vesisäiliöön.
2. Käännä kääntyvää suodatinta vasemmalle vasteeseen saakka.
3. Taita suodatinpussi puristetun sauman kohdalta.
4. Aseta suodatinpussi suodattimen pidikkeen. Paina sitä hieman alaspäin ja suodattimen pidikkeen reunoja vasten.



5. Täytä kahvijauhetta täytetyn vesimäärän ja maun mukaan suodatinpussiin.
6. Sulje kääntyvä suodatin.
7. Pidä kannun kansi suljettuna ja aseta kannu kääntyvän suodattimen alapuolelle.
8. **ON/OFF** Käynnistä kahvin valmistus painamalla "ON/OFF"-näppäintä.
 - » "ON/OFF"-merkkivalo palaa.
 - » Kahvin valmistus on valmis, kun kaikki vesi on valunut suodattimen läpi.

5 Asetusten muuttaminen

5.1 Veden kovuuden asettaminen

Laitteen kalkinpoistotarve riippuu vesijohtoveden kovuudesta. Mitä kovempaa vesijohtovesi on, sitä useammin laitteelle on suoritettava kalkinpoisto.

Tiedustele veden kovuutta koskevia tietoja paikalliselta vesilaitokselta.

Voit myös mitata veden kovuuden itse kaupallisesti saatavilla veden kovuuden testiliuskoilla. Noudata veden kovuuden testiliuskoihin merkittyjä ja taulukossa Veden kovuus olevia ohjeita.

Veden kovuus			
Kovuusaste	°dH	Näyttö (ajastimella)	"CALC"-merkkivalon vilkuntarytmi (ilman ajastinta)
I	< 7	1■.....
II	7–14	2■■■■.....
III	14–21	3■■■■■.....
IV*	> 21	4■■■■■■.....

* Tehdasasetus

Laite ilman ajastinta

Aseta veden kovuus painamalla "CALC"-näppäintä yli 2 sekuntia. "CALC"-merkkivalo alkaa vilkkua. Vilkuntarytmi ilmaisee asetetun veden kovuuden.

1. **CALC** Paina "CALC"-näppäintä yli 2 sekuntia.
 - » "CALC"-merkkivalo vilkkuu.
2. **CALC** Paina "CALC"-näppäintä niin monta kertaa, että haluamasi kovuusaste on asetettu. Vilkuntarytmi

ilmaisee asetetun veden kovuuden, katso taulukko *Veden kovuus*.

3. **CALC** Tallenna asetukset painamalla "CALC"-näppäintä yli 2 sekuntia.

Asetus säilyy myös silloin, kun laite irrotetaan verkkovirrasta.

Ajastimella varustettu laite

1. **CALC** Paina "CALC"-näppäintä, ja pidä se painettuna.
2. **m** Paina lisäksi "Minuutit"-näppäintä niin monta kertaa, kunnes haluttu veden kovuus näkyy näytössä, katso taulukko *Veden kovuus*.

"CALC"-näppäimen vapauttamisen jälkeen asetukset tallentuu ja säilyy myös silloin, kun laite irrotetaan verkkovirrasta.

5.2 Lämpimänäpitoajan asettaminen

Kahvin maku muuttuu, jos kannua pidetään pidempään lämpövyllä. Kahvi maistuu kitkerältä. Tämän välttämiseksi kahvi tulisi nauttia mahdollisimman tuoreena heti valmistuksen jälkeen. Turha lämpimänä pitäminen myös tuhlaa arvokasta energiaa.

Laite ilman ajastinta

1. **ON/OFF** Paina "ON/OFF"-näppäintä yli 2 sekuntia.
» "ON/OFF"-merkkivalo vilkkuu.
2. **ON/OFF** Paina "ON/OFF"-näppäintä niin monta kertaa, että haluamasi lämpimänäpitoaika on asetettu. Vilkkutarytmi ilmaisee asetetun lämpimänäpitoajan, katso seuraava *Lämpimänäpitoaika*.
3. **ON/OFF** Tallenna asetukset painamalla "ON/OFF"-näppäintä yli 2 sekuntia.

Asetus säilyy myös silloin, kun laite irrotetaan verkkovirrasta.

Lämpimänäpitoaika	
Lämpimänäpitoaika	"ON/OFF"-näppäimen vilkkutarytmi
20 minuuttia■....■....
40 minuuttia*■■....■■....
60 minuuttia■■■....■■■....

* Tehdasasetus

Ajastimella varustettu laite

1. **ON/OFF** Paina "ON/OFF"-näppäintä, ja pidä se painettuna.
2. **m** Paina lisäksi "Minuutit"-näppäintä niin monta kertaa, kunnes haluttu lämpimänäpitoaika näkyy näytössä.

"ON/OFF"-näppäimen vapauttamisen jälkeen asetukset tallentuu ja säilyy myös silloin, kun laite irrotetaan verkkovirrasta.

5.3 Ajastimen käyttäminen (vain ajastimella varustetuissa laitteissa)

Laite on varustettu ajastimella. Sen avulla laitteen voi ohjelmoida käynnistämään kahvin valmistuksen tiettyyn kellonaikaan.

Ajastimen asettaminen

1. **TIMER** Paina "TIMER"-näppäintä, ja pidä se painettuna.
» Näyttö vilkkuu.
2. **h** **m** Aseta alkamisaika painamalla lisäksi "Tunnit"- ja "Minuutit"-näppäintä. Voit nopeuttaa valintaa pitämällä näppäimiä yhtäjaksoisesti painettuina.
3. Vapauta "TIMER"-näppäin.
» Senhetkinen kellonaika näkyy näytössä.

Jos irrotat laitteen verkkovirrasta ja liität sen uudelleen, ajastin on asetettava uudelleen.

Ajastimen aktivointi

1. Valmistele laite kahvin valmistusta varten, katso luku 4 *Laitteen käyttäminen* sivulla 89.
2. **TIMER** Aktivoi ajastin seuraavaa kahvin valmistusta varten painamalla "TIMER"-näppäintä.
» "TIMER"-merkkivalo palaa.
» Alkamisaika näkyy näytössä lyhyesti.
» Kahvin valmistus alkaa asetettuna kellonaikana.

Poista ajastin käytöstä painamalla "TIMER"-näppäintä uudelleen.

6 Laitteen puhdistaminen

Puhdistamalla ja huoltamalla laitteen säännöllisesti varmistat kahvisi tasaisen ja korkean laadun.

Huomio! Yhteensopimattomat puhdistusaineet voivat vahingoittaa laitetta. Käytä ainoastaan suositeltuja puhdistusaineita.

Anna laitteen jäähtyä ennen jokaista puhdistusta.

Älä upota laitetta tai verkkopistoketta veteen.

- Kannun kotelon ulkopinnat ja lämpölevyn voit puhdistaa pehmeällä, kostealla liinalla.
- Puhdista kannu ja suodattimen pidike aina jokaisen käytön jälkeen.
- Huuhtele kannu, suodattimen pidike, vesisäiliö sekä vesisäiliön kansi puhtaalla, lämpimällä vedellä ja pienellä määrällä astianpesuainetta.
- Kannu, suodattimen pidike ja vesisäiliön kansi voidaan pestä myös astianpesukoneessa.

7 Kalkinpoiston suorittaminen

Kahvinkeittimeen muodostuu kalkkisaostumia laitteen käytön myötä. Laitteen moitteeton toiminta ja pitkä käyttöikä edellyttävät säännöllistä kalkinpoistoa. Kalkinpoisto kestää noin 25 minuuttia. Sitä ei pidä keskeyttää.

Palava "CALC"-merkkivalo kehottaa suorittamaan laitteen kalkinpoiston pian.

Käytä nestemäistä, suodatinkahvinkeittimille tarkoitettua Melitta® Anti Calc -kalkinpoistoainetta.

Varoitus! Kalkinpoistoaine ärsyttää silmiä. Jos ainetta joutuu tahattomasti silmiin, huuhtele silmiä muutaman minuutin ajan puhtaalla vedellä. Oireiden jatkuessa hakeudu lääkäriin.

1. Poista suodatinpussi suodattimen pidikeestä.

2. Sulje kääntyvä suodatin.
3. Täytä vesisäiliöön vähintään 500 ml kalkinpoistoliuosta. Noudata kalkinpoistajan pakkauksessa olevia ohjeita.
4. Pidä kannun kansi suljettuna ja aseta kannu kääntyvän suodattimen alapuolelle.
5. **CALC** Käynnistä kalkinpoisto "CALC"-näppäimellä.
 - » "CALC"-merkkivalo vilkkuu.
 - » Jäljellä oleva aika näkyy näytössä (vain ajastimella varustetuissa laitteissa).
 - » Kalkinpoisto päättyy automaattisesti.
 - » "CALC"-merkkivalo sammuu.
6. Poista kalkinpoistajan kaikki jäämät huuhtelemalla laite kahdesti, katso luku 3.8 *Laitteen huuhteleväminen* sivulla 89.

8 Hävittäminen



Tämä symboli ilmaisee, että laite on eurooppalaisen sähkö- ja elektroniikkalaiteromua koskevan direktiivin alainen (WEEE / Waste Electrical and Electronic Equipment).

Sähkölaitteet eivät kuulu kotitalousjätteen joukkoon. Suojele ympäristöä. Hävitä laite toimittamalla se asianmukaiseen keräyspisteeseen.

Pakkausmateriaalit ovat raaka-aineita, jotka voidaan kierrättää. Toimita ne raaka-ainekierätykseen.

9 Tekniset tiedot

Yksityiskohtaiset tekniset tiedot löytyvät seuraavasta linkistä.



Spis treści

I Dla Państwa bezpieczeństwa	93
1.1 Zastosowanie zgodne z przeznaczeniem.....	93
1.2 Niebezpieczeństwo porażenia prądem elektrycznym	93
1.3 Niebezpieczeństwo oparzenia gorącymi powierzchniami i parą.....	94
1.4 Bezpieczeństwo ogólne.....	94
1.5 Dzieci	94
2 Widok urządzenia	95
3 Pierwsze kroki	96
3.1 Rozpakowanie urządzenia	96
3.2 Instalacja urządzenia.....	96
3.3 Podłączenie urządzenia.....	96
3.4 Ustawianie godziny (tylko w wersji z funkcją minutnika)	96
3.5 Wyjmowanie uchwytu filtra.....	96
3.6 Wyjmowanie dzbanka.....	96
3.7 Napełnianie pojemnika na wodę.....	97
3.8 Płukanie urządzenia.....	97
4 Obsługa urządzenia	97
4.1 „AromaSelector” i zalecane dozowanie.....	98
4.2 Przygotowanie kawy	98
5 Zmiana ustawień	98
5.1 Ustawianie twardości wody	98
5.2 Ustawianie czasu podgrzewania	99
5.3 Korzystanie z minutnika (tylko w wersji z funkcją minutnika)	99
6 Czyszczenie urządzenia	100
7 Odkamienianie urządzenia	100
8 Utylizacja	101
9 Dane techniczne	101

Droga Klientko, Drogi Kliencie,

serdecznie dziękujemy, że zdecydowali się Państwo na zakup ekspresu do kawy z filtrem Melitta Look®. Życzymy Państwu dużo zadowolenia z tego urządzenia. Jeżeli potrzebują Państwo dalszych informacji lub mają pytania dotyczące tego urządzenia, prosimy zwrócić się do firmy Melitta® lub odwiedzić nas w Internecie pod adresem: www.melitta.pl.

I Dla Państwa bezpieczeństwa

Urządzenie odpowiada obowiążającym dyrektywom europejskim. Urządzenie zostało sprawdzone i atestowane przez niezależne instytuty badawcze. Prosimy przeczytać wszystkie wskazówki bezpieczeństwa i instrukcję obsługi. Aby unikać zagrożeń, muszą Państwo przestrzegać wskazówek dotyczących bezpieczeństwa i obsługi. Melitta® nie przejmuje żadnej odpowiedzialności za szkody powstałe wskutek nieprzestrzeżenia zaleceń.

I.1 Zastosowanie zgodne z przeznaczeniem

Urządzenie przeznaczone jest do użycia w prywatnym gospodarstwie domowym i podobnych środowiskach w celu przyrządzenia kawy.

Każde inne zastosowanie uznawane jest jako niezgodne z przeznaczeniem i może prowadzić do problemów zdrowotnych i szkód materialnych.

I.2 Niebezpieczeństwo porażenia prądem elektrycznym

Urządzenia używać tylko wtedy, gdy jest ono w technicznie nienagannym stanie.

Urządzenie podłączać tylko do przepięsowo zainstalowanego

gniazdka sieciowego z uziemieniem.

Uważać, aby kabel sieciowy nie dotykał gorącej płyty grzewczej. Jeżeli urządzenie lub kabel zasilania są uszkodzone, to istnieje zagrożenie życia przez porażenie prądem. W takiej sytuacji nie należy używać urządzenia, lecz należy zlecić jego naprawę autoryzowanemu serwisowi (lista dostępna na www.melitta.pl).

Nie zanurzać urządzenia w wodzie ani nie dopuścić do zetknięcia kabla zasilania z wodą. Jeżeli urządzenie przez dłuższy czas pozostawione jest bez nadzoru, należy odłączyć je od źródła zasilania.

1.3 Niebezpieczeństwo oparzenia gorącymi powierzchniami i parą

Wydostająca się kawa i para są bardzo gorące. Unikać bezpośredniego kontaktu z wydostającą się kawą i parą. Podczas przyrządzania nie otwierać filtra obrotowego.

Dzbanek i płyta grzewcza podczas przygotowywania silnie się rozgrzewają i pozostają gorące również po przygotowaniu kawy. Nie dotykać gorącego dzbanka i gorącej płyty grzewczej. Gorący dzbanek należy chwycić wyłącznie za uchwyt.

1.4 Bezpieczeństwo ogólne

Urządzenia nie należy używać w szafce.

W trakcie pracy nie sięgać do wnętrza urządzenia.

Nie otwierać obudowy ani nie manipulować w żaden inny sposób przy urządzeniu.

Nie wkładać dzbanka do kuchenki mikrofalowej.

Części mających styczność z żywnością nie czyścić agresywnymi środkami czystości ani mleczkiem do szorowania. Pozostałości środków czystości usuwać czystą wodą.

1.5 Dzieci

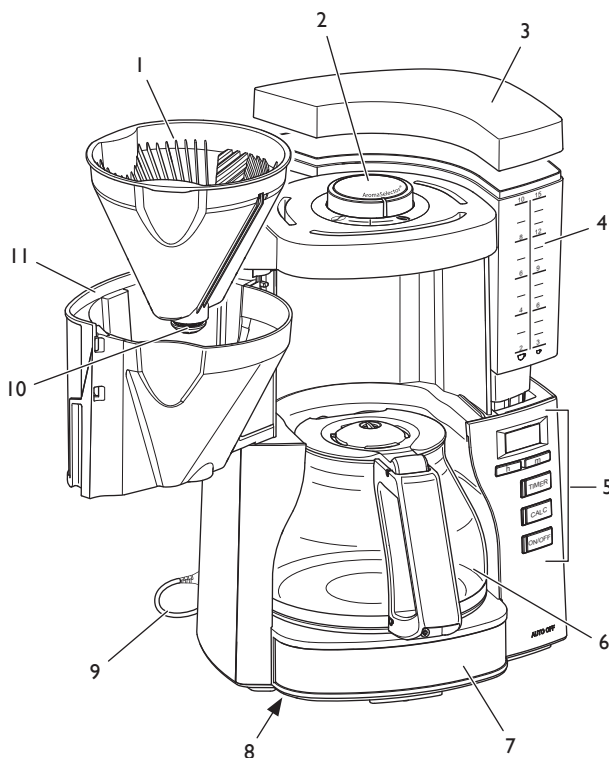
Dzieciom nie wolno bawić się tym urządzeniem.

Trzymać urządzenie z dala od dzieci młodszych niż 8 lat.

Urządzenie może być używane przez dzieci powyżej 8 roku życia lub osoby z obniżonymi zdolnościami psychicznymi, czuciowymi lub mentalnymi lub z brakiem doświadczenia i wiedzy tylko wówczas, gdy są one pod nadzorem lub zostały poinstruowane odnośnie bezpiecznego używania urządzenia i rozumieją wynikające z tego zagrożenia.

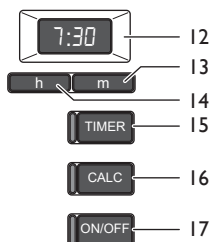
Czyszczenie i konserwacja nie mogą być wykonywane przez dzieci poniżej 8 roku życia. Dzieci powyżej 8 roku życia muszą być nadzorowane przy czyszczeniu i konserwacji.

2 Widok urządzenia



- 1 Uchwyt filtra
- 2 AromaSelector
- 3 Pokrywa zbiornika na wodę
- 4 Pojemnik na wodę
- 5 Panel obsługi
- 6 Dzbanek z pokrywą
- 7 Płyta utrzymująca temperaturę
- 8 Zwijanie kabla
- 9 Kabel zasilania
- 10 Zawór zapobiegający kapaniu
- 11 Filtr obrotowy

Wersja z funkcją minutnika



- 12 Wyświetlacz
- 13 Przycisk „Minuty”
- 14 Przycisk „Godziny”
- 15 Przycisk „TIMER” z białą kontrolką
- 16 Przycisk „CALC” z czerwoną kontrolką
- 17 Przycisk „ON/OFF” z zieloną kontrolką

Wersja bez funkcji minutnika



- 16 Przycisk „CALC” z czerwoną kontrolką
- 17 Przycisk „ON/OFF” z zieloną kontrolką

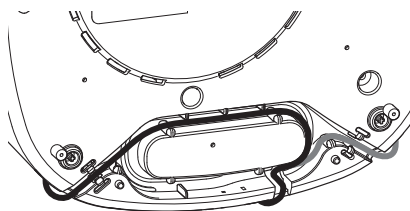
3 Pierwsze kroki

3.1 Rozpakowanie urządzenia

Usunąć materiał opakowania i taśmę klejącą z urządzenia. Należy zachować oryginalne opakowanie.

3.2 Instalacja urządzenia

- Ustawić urządzenie w suchym pomieszczeniu.
- Ustawić urządzenie na stabilnej, równej i suchej powierzchni. Powierzchnia nie może być gorąca. Nie instalować urządzenia w pobliżu zlewów i podobnych sprzętów.
- Ułożyć kabel zasilania tak, aby nie przebiegał przez krawędzie, gorące powierzchnie ani płytę grzewczą, ponieważ mogłoby to spowodować jego uszkodzenie.
- Niepotrzebną długość kabla należy nawinąć na uchwyt na spodzie urządzenia.



3.3 Podłączenie urządzenia

Podłączać urządzenie tylko do przepisowo zainstalowanego, łatwo dostępnego gniazdka sieciowego z uziemieniem. Po podłączeniu wszystkie lampki kontrolne zaświecą się kolejno jedna po drugiej.

W celu całkowitego odłączenia od sieci elektrycznej należy wyciągnąć wtyczkę sieciową.

3.4 Ustawianie godziny (tylko w wersji z funkcją minutnika)

Po podłączeniu wskazanie czasu na wyświetlaczu miga, co jest wezwaniem do ustawienia godziny. Dopiero po ustawieniu godziny urządzenie jest gotowe do użycia.

h

m

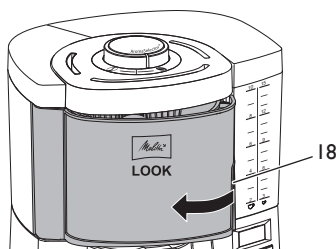
Naciskać przyciski „Godziny” i „Minuty”, aby

ustawić godzinę. Aby szybko przewijać, należy przytrzymać przycisk.

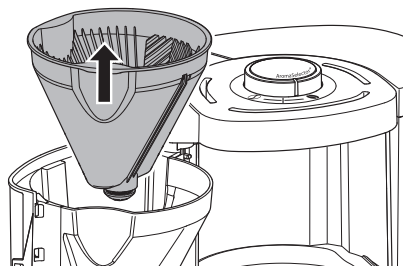
Po odłączeniu urządzenia od zasilania i ponownym podłączeniu należy ponownie ustawić godzinę.

Przyciskami „Godziny” i „Minuty” można też włączać i wyłączać podświetlenie wyświetlacza. W tym celu należy nacisnąć jednocześnie obydwa przyciski przez ponad 2 sekundy.

3.5 Wyjmowanie uchwytu filtra



Aby otworzyć filtr obrotowy, chwycić za uchwyt (18) i obrócić filtr w lewo do oporu.



Wyjąć uchwyt filtra.

Przed zamknięciem włożyć uchwyt filtra i obrócić filtr obrotowy w prawo do zatrzaśnięcia.

Nie używać urządzenia bez filtra.

3.6 Wyjmowanie dzbanka

Podczas wyjmowania i wkładania dzbanka zawsze chwycić go za uchwyt.


Postawić dzbanek prawidłowo na płytce grzewczej, tak aby pokrywa dzbanka lekko podniosła blokadę przed kapieniem. Błokada przed kapieniem otwiera się, dzięki czemu kawa może spływać do dzbanka. Po wyjęciu dzbanka blokada przed kapieniem zapobiega kapieniu kawy.



3.7 Napełnianie pojemnika na wodę

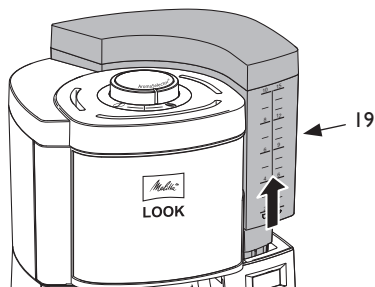
Oznaczenia na pojemniku na wodę odpowiadają liczbie filiżanek, które są przygotowywane podczas jednego cyklu parzenia.

 ok. 85 ml kawy na filiżankę

 ok. 125 ml kawy na filiżankę

Podczas parzenia zawsze używana jest cała woda w pojemniku na wodę. Dlatego należy wlewać tylko taką ilość wody, jaka jest potrzebna do zaparzenia. Wlana ilość wody nie może przekraczać oznaczenia 10/15 filiżanek, ponieważ w przeciwnym wypadku dzbanek się przeleje.

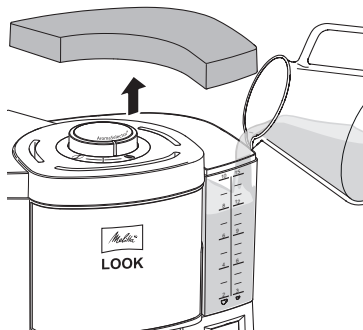
Wlać do pojemnika na wodę świeżą, czystą wodę pitną. Nie używać wody gazowanej ani innych cieczy oprócz wody.



1. Chwycić za uchwyt (19) i wyciągnąć pojemnik na wodę z urządzenia pionowo do góry.
2. Zdjąć pokrywę pojemnika na wodę.
3. Wlać wymaganą ilość wody do pojemnika.

4. Zamknąć pojemnik na wodę za pomocą pokrywy.
5. Wstawić pojemnik na wodę z góry do urządzenia.

Zamiast tego można wlać wodę bezpośrednio do pojemnika na wodę znajdującego się w urządzeniu.



3.8 Płukanie urządzenia

Przed pierwszym użyciem i po odkamienieniu należy dwukrotnie przepłukać urządzenie. Jeżeli urządzenie przez dłuższy czas nie jest używane, należy również je przepłukać.

Płukanie odbywa się bez wkładu filtra i bez kawy mielonej.

1. Napełnić pojemnik na wodę do oznaczenia 10/15 filiżanek świeżą, czystą wodą z kranu.
2. Upewnić się, że filtr obrotowy jest zamknięty i że znajduje się w nim wkład.
3. Podstawić dzbanek z zamkniętą pokrywą pod filtr obrotowy.
4. **ON/OFF** Uruchomić proces płukania przyciskiem „ON/OFF”.
» Kontrolka „ON/OFF” świeci.
» Proces płukania jest zakończony, gdy cała woda spłynie.
5. **ON/OFF** Wyłączyć płytę grzewczą przyciskiem „ON/OFF”.
» Kontrolka „ON/OFF” gaśnie
6. Opróżnić dzbanek.

Zawsze zaczekać, aż woda całkowicie spłynie.

4 Obsługa urządzenia

Podczas przygotowania przestrzegać następujących wskazówek:

- Używać filtrów do kawy Melitta® o rozmiarze 1x4®.

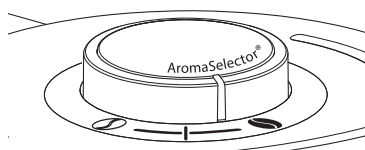
- Po przygotowaniu kawy wyrzucić zużyty filtr.
- Przygotowanie kawy można przerwać w każdym momencie naciskając przycisk „ON/OFF”. Po naciśnięciu przycisku spływa woda.
- Płyta grzewcza pozostaje włączona również po przygotowaniu kawy. Dopiero po upływie ustawionego czasu utrzymywania temperatury płyta grzewcza wyłącza się automatycznie, a kontrolka „ON/OFF” gaśnie.
- Jeżeli w urządzeniu nie znajduje się dzbanek z przygotowaną kawą, należy wyłączyć płytę grzewczą za pomocą przycisku „ON/OFF”.

4.1 „AromaSelector” i zalecane dozowanie

Dzięki „AromaSelector” można zmieniać smak kawy, nie zmieniając ilości kawy mielonej.

① Po obróceniu „AromaSelector” zgodnie z ruchem wskazówek zegara kawa będzie łagodniejsza.

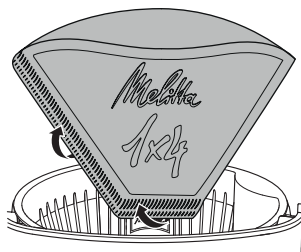
② Po obróceniu „AromaSelector” przeciwnie do ruchu wskazówek zegara kawa będzie mocniejsza.



W zależności od upodobań użyć od 6 do 8 g kawy mielonej na dużą filiżankę. Dotyczy to średniego ustawienia pokrętki „AromaSelector”.

4.2 Przygotowanie kawy

1. Wlać wymaganą ilość wody do pojemnika.
2. Obrócić filtr obrotowy do oporu w lewo.
3. Zgiąć wkład filtra wzdłuż zgrzewu.
4. Włożyć wkład filtra do uchwytu. Docisnąć wkład lekko do dołu i do brzegów uchwytu filtra.



5. Wsypać do filtra kawę mieloną w zależności od ilości wody oraz upodobań.
6. Zamknąć filtr obrotowy.
7. Podstawić dzbanek z zamkniętą pokrywą pod filtr obrotowy.
8. **ON/OFF** Rozpocząć przygotowywanie kawy, naciskając przycisk „ON/OFF”.
 - » Kontrolka „ON/OFF” świeci.
 - » Przygotowywanie kawy jest zakończone, gdy cała woda przepłynie przez urządzenie.

5 Zmiana ustawień

5.1 Ustawianie twardości wody

Częstotliwość odkamieniania zależy od twardości wody z kranu. Im twardsza jest woda z kranu, tym częściej trzeba odkamieniać ekspres.

Informacje na temat twardości wody można uzyskać w lokalnym zakładzie wodociągowym.

Można też zmierzyć twardość wody specjalnym paskiem testowym dostępnym w handlu. Przestrzegać informacji podanych na pasku testowym do pomiaru twardości wody oraz w tabeli *Twardość wody*.

Twardość wody			
Stopień twardości	°dH	Wskaźnik wyświetlacza (z minutnikiem)	Cykl migania kontrolki „CALC” (bez minutnika)
I	<7	1■...■....
II	7 do 14	2■■...■■....
III	14 do 21	3■■■...■■■....
IV*	>21	4■■■■...■■■■....

* Ustawienie fabryczne

Wersja bez funkcji minutnika

Aby ustawić twardość wody, wcisnąć przycisk „CALC” na ponad 2 sekundy. Kontrolka „CALC” zaczyna migać. Cykl migania informuje o ustawionej twardości wody.

1. **CALC** Wcisnąć przycisk „CALC” na ponad 2 sekundy.
» Kontrolka „CALC” miga.
2. **CALC** Naciskać wielokrotnie przycisk „CALC” w celu ustawienia wybranej twardości wody. Cykl migania informuje o ustawionej twardości wody, patrz tabela *Twardość wody*.
3. **CALC** Wcisnąć przycisk „CALC” na ponad 2 sekundy, aby zapisać ustawienie.

Ustawienie to pozostaje zapisane, nawet jeżeli urządzenie zostanie odłączone od zasilania.

Wersja z funkcją minutnika

1. **CALC** Wcisnąć i przytrzymać przycisk „CALC”.
2. **m** Jednocześnie wielokrotnie naciskać przycisk „Minuty”, aż na wyświetlaczu pojawi się wybrana twardość wody, patrz tabela *Twardość wody*.

Po zwolnieniu przycisku „CALC” ustawienie zostaje zapisane i pozostaje zachowane nawet po odłączeniu urządzenia od zasilania.

5.2 Ustawianie czasu podgrzewania

Jeżeli dzbanek z kawą stoi dłuższy czas na włączonej płycie grzewczej, kawa zmienia smak. Kawa staje się gorzka. Aby temu zapobiec, zalecamy, aby pić kawę w miarę możliwości wtedy, gdy jest świeżo przygotowana. Niepożądane utrzymywanie temperatury kawy to także marnotrawstwo cennej energii.

Wersja bez funkcji minutnika

1. **ON/OFF** Wcisnąć przycisk „ON/OFF” przez ponad 2 sekundy.
» Kontrolka „ON/OFF” miga.
2. **ON/OFF** Naciskać wielokrotnie przycisk „ON/OFF”, aż zostanie ustawiony żądany czas utrzymywania temperatury. Ilość mignięć oznacza ustawiony czas utrzymywania temperatury,

patrz poniższa tabela *Czas utrzymywania temperatury*.

3. **ON/OFF** Nacisnąć przycisk „ON/OFF” przez ponad 2 sekundy, aby zapisać ustawienie.

Ustawienie to pozostaje zapisane, nawet jeżeli urządzenie zostanie odłączone od zasilania.

Czas utrzymywania temperatury	
Czas utrzymywania temperatury	Cykl migania kontrolki „ON/OFF”
20 minut	...■...■...
40 minut*	...■■...■■...
60 minut	...■■■...■■■...

* Ustawienie fabryczne

Wersja z funkcją minutnika

1. **ON/OFF** Wcisnąć i przytrzymać przycisk „ON/OFF”.
2. **m** Jednocześnie wielokrotnie naciskać przycisk „Minuty”, aż na wyświetlaczu pojawi się wybrany czas utrzymywania temperatury.

Po zwolnieniu przycisku „ON/OFF” ustawienie zostaje zapisane i pozostaje zachowane nawet po odłączeniu urządzenia od sieci elektrycznej.

5.3 Korzystanie z minutnika (tylko w wersji z funkcją minutnika)

Urządzenie jest wyposażone w funkcję minutnika. Przygotowanie kawy rozpocznie się automatycznie o ustawionym czasie.

Ustawianie minutnika

1. **TIMER** Wcisnąć i przytrzymać przycisk „TIMER”.
» Wskazanie na wyświetlaczu miga.
2. **h** **m** Następnie naciskając przyciski „Godziny” i „Minuty” nastawić czas rozpoczęcia przygotowania. Aby szybko przewijać, należy przytrzymać przycisk.
3. Zwolnić przycisk „TIMER”.
» Na wyświetlaczu pojawia się aktualna godzina.

Po odłączeniu urządzenia od sieci elektrycznej i jego ponownym podłączeniu należy ponownie ustawić minutnik.

Włączenie minutnika

1. Przygotować urządzenie do zaparzania kawy, patrz rozdział 4 *Obsługa urządzenia* na stronie 97.
2. **TIMER** Nacisnąć przycisk „TIMER”, aby włączyć minutnik dla następnego procesu przygotowania kawy.
 - » Świeci kontrolka „TIMER”.
 - » Na wyświetlaczu przez krótki czas pojawia się czas początkowy.
 - » Przygotowanie kawy rozpocznie się o ustawionym czasie.

Nacisnąć jeszcze raz przycisk „TIMER”, aby wyłączyć minutnik.

6 Czyszczenie urządzenia

Regularna konserwacja i czyszczenie urządzenia gwarantują stale wysoką jakość kawy.

Uwaga! Nieodpowiednie środki do czyszczenia mogą uszkodzić urządzenie. Używać wyłącznie zalecanych środków do czyszczenia.

Przed każdym czyszczeniem zaczekać, aż urządzenie ostygnie.

Nie zanurzać urządzenia ani wtyczki sieciowej w wodzie.

- Powierzchnie urządzenia, w tym płytę grzewczą, przetrzeć miękką, wilgotną ściereczką.
- Po każdym użyciu umyć dzbanek i uchwyt filtra.
- Przepłukać dzbanek, uchwyt filtra, pojemnik na wodę i jego pokrywę czystą, ciepłą wodą z dodatkiem niewielkiej ilości detergentu.
- Dzbanek, uchwyt filtra i pokrywę pojemnika na wodę można myć też w zmywarce do naczyń.

7 Odkamienianie urządzenia

W miarę użytkowania w urządzeniu odkłada się kamień. Aby urządzenie działało długo i niezawodnie, niezbędne jest regularne odkamienianie. Proces odkamieniania trwa ok. 25 minut i nie należy go przerywać.

Świecąca kontrolka „CALC” oznacza, że wkrótce należy odkamienić urządzenie.

Używać płynnego odkamieniacza Melitta® Anti Calc do ekspresów z filtrem.

Ostrożnie! Odkamieniacz powoduje podrażnienia oczu. Po przypadkowym kontakcie należy przepłukać oczy przez kilka minut czystą wodą. Jeżeli objawy się utrzymują, skontaktować się z lekarzem.

1. Wyjąć wkład filtra z uchwytu.
2. Zamknąć filtr obrotowy.
3. Wlać co najmniej 500 ml roztworu odkamieniacza do pojemnika na wodę. Przestrzegać przy tym instrukcji podanych na opakowaniu odkamieniacza.
4. Podstawić dzbanek z zamkniętą pokrywą pod filtr obrotowy.
5. **CALC** Rozpocząć odkamienianie przyciskiem „CALC”.
 - » Kontrolka „CALC” miga.
 - » Wyświetlacz wskazuje pozostały czas (tylko w wersji z funkcją minutnika).
 - » Odkamienianie zostaje automatycznie zakończone.
 - » Kontrolka „CALC” gaśnie.
6. Przepłukać dwukrotnie urządzenie, aby usunąć wszelkie pozostałości odkamieniacza, patrz rozdział 3.8 *Płukanie urządzenia* na stronie 97.

8 Utylizacja



Urządzenia oznaczone tym symbolem podlegają Dyrektywie Europejskiej dla WEEE (Waste Electrical and Electronic Equipment).

Urządzenia elektryczne nie mogą być utylizowane wraz z odpadami domowymi. Utylizować urządzenie w sposób przyjazny dla środowiska przez odpowiednie systemy zbiórki.

Materiały opakowaniowe są surowcami i podlegają recyklingowi. Proszę oddać je do recyklingu.

9 Dane techniczne

Szczegółowe dane techniczne znajdują się pod następującym odnośnikiem.





Melitta Europa GmbH & Co. KG
Division Household Products
Ringstr. 99
D-32427 Minden
Germany
www.melitta.de
Editorial department:
ZINDEL AG
www.zindel.de